

fusion

SPARKLING WATER MAKER
MANUAL



GB

SE

DK

NO

FI

EST

LT

LV

ISL

PL

AGA

Introduction

Congratulations on your new **AGA Fusion** sparkling water maker. Now you can make delicious, refreshing carbonated water at home, and even flavour it with fruit or natural concentrates available from our retailers. One AGA carbon dioxide cylinder is enough for about 60 litres of carbonated water.

Before using the machine for the first time, you should read through the usage and safety instructions provided in this manual.

Please note that the guarantee for your sparkling water maker is valid only on the condition that it has been treated with care and in compliance with these safety instructions.

General safety instructions

- Never transport the sparkling water maker with the gas cylinder attached. Always make sure that the gas cylinder is detached before transportation.
- Do not let small children use the machine.
- Do not store the cylinder close to a source of heat, such as a hob or a radiator, and keep it out of direct sunlight.
- Use only 425 g gas cylinders and water bottles approved for the sparkling water maker. While other bottles may fit, they may impair the sparkling water maker's functionality, cause damage to the sparkling water maker, or pose a safety risk.
- Never press the carbonation button when there is no water bottle in the sparkling water maker.
- Never carbonate an empty water bottle.
- Do not fill the water bottle above the maximum volume mark.
- Never use a broken sparkling water maker as this may pose a danger to you and those around you.
- The sparkling water maker is not intended for commercial use.
- If the sparkling water maker breaks or does not work correctly, please contact our customer service on +46 8 731 15 00. Do not try to repair the sparkling water maker yourself.

Safety instructions for the gas cylinder

- Never transport the gas cylinder when attached to the sparkling water maker. Always make sure that the gas cylinder has been fully detached before transportation.
- Do not store the cylinder close to a source of heat, such as a hob or a radiator, and keep it out of direct sunlight.
- Keep the cylinder out of the reach of children.
- The gas cylinder must only be used when at room temperature. After transportation and frequent use, the cylinder can become cold and less efficient. Avoid touching the cylinder if it is covered in ice.
- We recommend that you only use 425 g AGA gas cylinders..
- Do not tamper with or otherwise alter the design or shape of the gas cylinder.
- If the gas cylinder breaks or becomes damaged, contact our customer service on: Sweden +46 8 731 15 00,

GB

Safety instructions for the water bottle

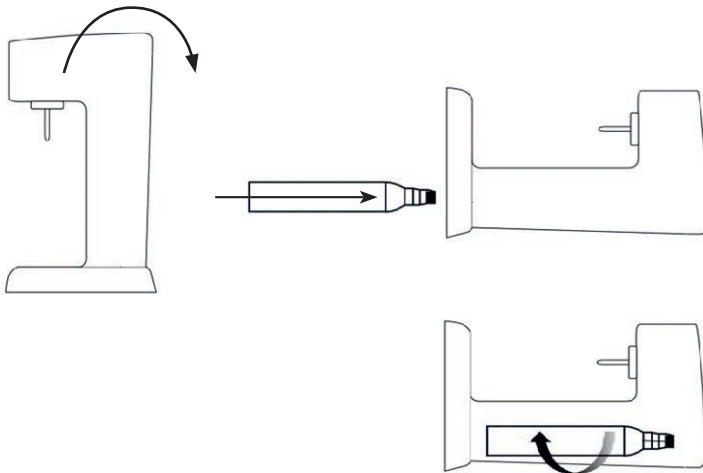
- Never fill water bottles with anything other than pure drinking water, and never carbonate any other fluids than water. If other fluids are carbonated, there is a serious danger that the fluid will leak into the machine, and that additives such as sugar will cause the pressure relief valves to stick. If the relief valves stop working, the machine will not be safe to use.
- Never fill the bottle above the maximum volume mark; if you do, water can enter the machine and spurt out through the pressure relief valves.
- The water bottles can withstand water temperatures up to 40°C. The bottles must therefore be washed only in warm water and never in a dishwasher.
- Never freeze the water bottles.
- Never use water bottles that have exceeded their use-by date, as this poses a safety hazard. Use-by dates are printed on the bottles.
- Never use discoloured, deformed or cracked water bottles.
- To avoid the build-up of bacteria in the bottle, always make sure to rinse it thoroughly before use.
- Never drink straight from the bottle.
- Only use AGA water bottles..

Using the sparkling water maker

Your new sparkling water maker enables you to carbonate your own water, which you can then flavour with AGA concentrates. To carbonate your own water, you need an AGA 425 g carbon dioxide gas cylinder. When the cylinder is empty, a replacement can be bought from the store where you made your original purchase and the old bottle returned for deposit.

Inserting the gas cylinder

1. Lay the sparkling water maker on its back or side on a flat surface.
2. Remove the seal and safety cap from the gas cylinder. Keep the safety cap as this is needed when replacing the gas cylinder.
3. Insert the gas cylinder and screw it clockwise by hand until it is firmly in place. Do not use any tools.
4. Put the sparkling water maker upright. You're now ready to make your own sparkling water.



Removing the gas cylinder

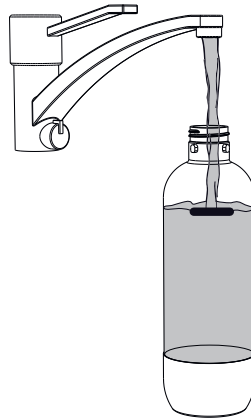
Lay the sparkling water maker on its back or side on a flat surface,.
Unscrew the gas cylinder anticlockwise and remove the gas cylinder.

GB

Filling the water bottle

Clean the bottle before use.

Do not use water hotter than 40°C. Fill the bottle with cold water up to the maximum volume mark. If the bottle is overfilled, water can enter the machine and leak out. For best results, use cold water; the colder the water, the greater the volume of gas that can be dissolved. It is therefore a good idea to store an extra bottle of water in the fridge. Make sure, however, not to keep the water for too long in the bottle as it might become stale. Important! Never carbonate anything other than pure drinking water, as sugar or other additives might cause the pressure relief valves to stick, rendering the machine unsafe to use.





Attaching the water bottle

Remove the lid from the water bottle. Position the bottle so that the gas tube protrudes into the water and then push the bottle up as far as it will go. Turn the bottle clockwise until you feel it engage. Make sure that the water bottle is firmly in place before use.

Carbonating water

Important!

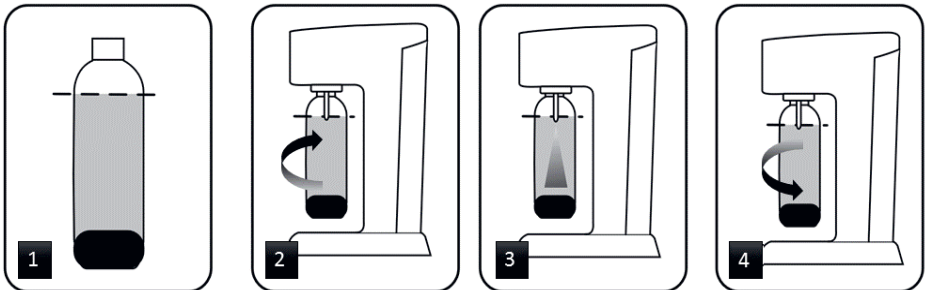
Never carbonate anything other than pure drinking water, as sugar or other additives might cause the pressure relief valves to stick, rendering the machine unsafe to use.

The degree of carbonation is a matter of personal taste, so for the first few times you use the machine, you will have to experiment until you find the degree of carbonation that is right for you.

To carbonate the water, press the button and keep it pressed for 3-4 seconds or until you hear a hiss as the pressure relief valve opens. Depending on the water temperature, this will give you a normal degree of carbonation.

You can add more gas as desired by pressing the button again briefly once or twice. Release the button and wait until you hear another hiss as any excess pressure is discharged and the water bottle is vented.

Unscrew the water bottle and enjoy your carbonated water. Store the water in a cool place with the lid tightly screwed on to prevent the water going flat.



Removing the water bottle

Grasp the water bottle and turn it anticlockwise until you feel it disengage.

Flavour your carbonated water

Flavour your carbonated water with fruit or AGA concentrates concentrates and sodas. Please read the instructions on the bottles carefully and pour the right amount of concentrate in a glass or a pitcher, and then add the carbonated water.

Emptying the spill tray

Wipe out the drip tray as required. Check that there is no water under the machine. If the water bottle is filled above the maximum volume mark, the surplus water may run down the front of the machine and into the drip tray.

Maintenance and cleaning

- To clean your sparkling water maker, wipe it with a damp cloth. A mild cleaning agent may also be used.
- Clean water bottles in warm water with a mild detergent and rinse well. Store empty bottles with their lids off.
- Never wash water bottles in a dishwasher. Water bottles can only withstand a maximum water temperature of 40°C.
- Never use solvents or powerful cleaning agents.

Felsökning

GB

Problem	Possible cause	Remedy
The amount of gas in the water is gradually decreasing	The gas cylinder is empty	Replace the cylinder
	The gas cylinder is too cold	Allow the cylinder to warm up
Water runs down the front of the machine.	The water bottle is overfull	Do not fill bottles above the maximum volume mark
The amount of gas in the water is low but your gas consumption is high	The washer on the cylinder holder is missing or leaking	Change the washer. New washers can be ordered from customer service

Contact customer service

Linde Gas customer service, AGA products: +46 8 731 15 00
my.AGA.se

Guarantee terms

Linde Gas guarantees product performance for two years from the date of purchase.

This guarantee applies only to manufacturing defects (production defects or other faults that the product had before sale).

In the unlikely event of a manufacturing defect, Linde Gas will repair or replace the product free of charge.

The guarantee is invalidated if the product is damaged due to:

- an accident occurring after purchase
- improper care
- improper use
- failure to follow the maintenance and service instructions

Complaints

Any complaint about the product must include a description of the defect or problem that you believe the product to have, and be made within either the guarantee period or a reasonable time from discovery. Return the product to the place of purchase with the original receipt.

Recycling



When disposing of the product, national and international environmental regulations state that it must be taken to the place of purchase or to a recycling centre as instructed by the local council.

Fusion

Grattis till din nya **AGA Fusion** kolsyremaskin. Med den här maskinen kan du själv göra gott och friskt kolsyrat vatten. Du kan också smaksätta det kolsyrade vattnet med frukt eller våra Take away essenser som finns i butiken. En AGA kolsyreacylinder räcker till ca 60 liter kolsyrat vatten.

Innan du använder maskinen första gången bör du läsa igenom den här manualen för att veta hur den ska användas och vilka föreskrifter som finns.

Observera att garantin för maskinen enbart gäller under förutsättning att den behandlats aktsamt och att säkerhetsföreskrifterna i manualen följts.

Allmänna säkerhetsföreskrifter

- Transportera aldrig kolsyremaskinen när kolsyreacylindern sitter i maskinen. Vid transport skall alltid kolsyreacylindern vara urkopplad.
- Låt ej små barn använda maskinen.
- Ställ aldrig maskinen i närheten av en stark värmekälla så som spis, element etc. Skydda även maskinen mot direkt solljus.
- Använd endast 425 g kolsyreacylindrar och PET-flaskor som är godkända för kolsyremaskinen. Andra flaskor kan tänkas passa men kan försämra funktionen, förstöra maskinen eller medföra en säkerhetsrisk.
- Tryck aldrig på kolsyreknappen då PET-flaskan inte sitter i maskinen.
- Fyll aldrig kolsyra i en tom PET-flaska.
- Fyll ej vatten i PET-flaskan över markerad maxgräns.
- Använd aldrig en trasig maskin då det kan innebära fara för dig och din omgivning.
- Maskinen är ej avsedd för kommersiellt bruk.
- Om maskinen skulle gå sönder eller inte fungera korrekt, försök då ej att själv reparera eller öppna maskinen. Kontakta Linde Gas kundtjänst tel: +46 8 731 15 00.

Säkerhetsföreskrifter för kolsyreacylinder

- Transportera aldrig kolsyreacylindern infäst i kolsyremaskinen. Vid transport skall alltid kolsyreacylindern vara urkopplad.
- Förvara ej kolsyreacylindern nära en stark värmekälla, så som spis, element m.m. eller i direkt solljus.
- Låt ej barn använda kolsyreacylindern.
- Kolsyreacylindern skall endast användas när den är rumstempererad. Efter transport och efter mycket användande kan kolsyreacylindern vara kall och den fungerar då sämre. Undvik att ta på kolsyreacylindern om den är täckt av is
- Vi rekommenderar att du bara använder 425 g kolsyreacylinder från AGA.
- Ändra ej på kolsyreacylindern utformning på något sätt.
- Om kolsyreacylindern är trasig eller skadad ring då till kundtjänst tel: +46 8 731 15 00.

Säkerhetsföreskrifter för PET-flaska

- Fyll aldrig PET-flaskor med annat än rent vatten och kolsyra aldrig andra vätskor än vatten. Om andra vätskor kolsyras finns det stor risk att denna vätska läcker upp i maskinen och övertrycksventiler kan då klistras ihop av till exempel socker. Om övertrycksventilerna slutar att fungera blir maskinen farlig att använda.
- Fyll aldrig PET-flaskan över maxmarkering, om mer vatten fylls kan vatten komma upp i maskinen och spruta ut genom övertrycksventilerna.
- PET-flaskorna tål inte varmare vatten än 40°C. Diska därför aldrig PET-flaskorna i diskmaskin utan endast i ljummet vatten.
- Frys aldrig PET-flaskor.
- Använd aldrig PET-flaskor där utgångsdatum har passerat, då detta medför en säkerhetsrisk. Utgångsdatum finns tryckt på PET-flaskan.
- Använd aldrig PET-flaskor som är missfärgade, deformerade eller spruckna.
- För att undvika att bakterier ansamlas i PET-flaskan; se alltid till att spola ur PET-flaskan innan användning.
- Drick aldrig direkt ur PET-flaskan.
- Använd bara PET-flaskor från **AGA**.

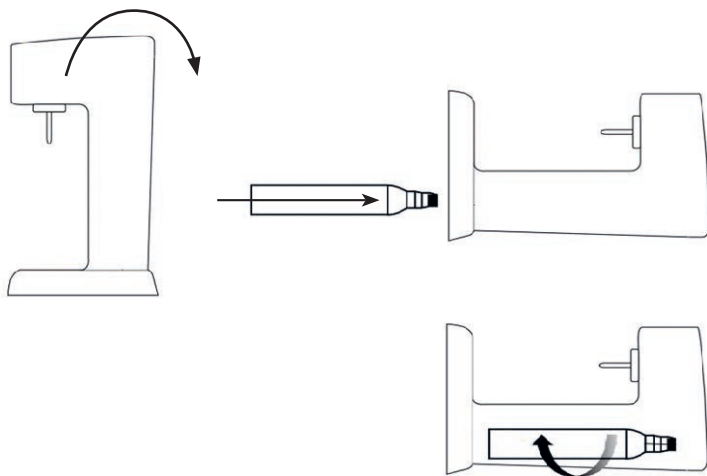
Instruktion för användning av kolsyremaskin

Med din nya kolsyremaskin kan du kolsyra ditt eget vatten och med smakessenser från AGA kan du även smaksätta vattnet. För att kolsyra eget vatten behövs en AGA 425 g kolsyreacylinder. När kolsyreacylindern är förbrukad kan du köpa en ny hos din återförsäljare. Den gamla lämnas in mot pant.

Sätta i kolsyreacylindern

1. Lägg ned kolsyreacylindern på rygg eller en av sidorna på ett plant underlag.
2. Avlägsna plomberingen och skyddslocket från kolsyreacylindern. Spara skyddslocket eftersom det behövs vid byte av kolsyreacylindern.
3. Skjut in kolsyreacylindern och skruva fast den medsols med handkraft tills den sitter ordentligt fast. Använd inga verktyg.
4. Res kolsyreacylindern till upprätt pos

Nu är du klar att kolsyra ditt eget vatten.



Ta ur kolsyre cylindern

Lägg ned kolsyremaskinen på ryggen eller en av sidorna på ett plant underlag.

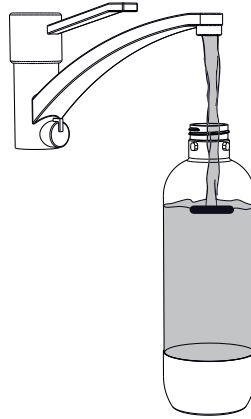
Gånga ur kolsyre cylindern motsols och ta ur kolsyre cylindern.

SE

Fylla PET-flaskan

Rengör först PET-flaskan. Använd inte vatten varmare än 40°C. Fyll PET-flaskan med kallt vatten upp till maxmarkeringen. Om PET-flaskan fylls med mer vatten finns risk att vatten kommer upp i maskinen och kan läcka ut. För bästa resultat bör kallt vatten användas, ju kallare vattnet är desto mer kolsyra kan lösas i vattnet. Förvara därför gärna en extra PET-flaska med kallt vatten i kylskåpet. Se till att inte förvara vattnet för länge i PET-flaskan då det kan bli dåligt.

OBS! Kolsyra aldrig någon annan vätska än rent vatten då till exempel socker eller andra ämnen kan göra så att övertrycksventilerna i maskinen klibbar ihop och maskinen kan då bli farlig att använda.





Sätta i PET-flaskan

Avlägsna korken från PET-flaskan. För flaskan så att kolsyreröret kommer ner i vattnet och tryck flaskan uppåt tills det tar emot. Vrid sedan flaskan medsols tills du känner att den går i sitt låsta läge. Försäkra dig om att PET-flaskan sitter på plats innan användning.

SE

Kolsyra vatten

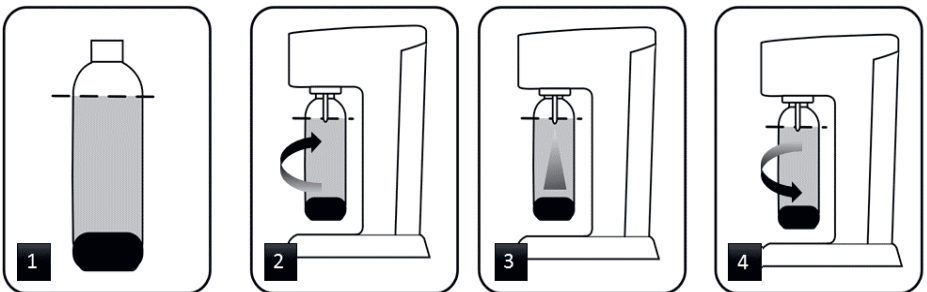
OBS! Kolsyra aldrig någon annan vätska än rent vatten då till exempel socker eller andra ämnen kan göra så att övertrycksventilerna i maskinen klibbar ihop och maskinen kan då bli farlig att använda.

Hur man önskar ha sitt kolsyrade vatten är individuellt och därför kan du själv anpassa kolsyregraden efter dina önskemål. De första gångerna du använder maskinen får du prova dig fram till din optimala kolsyregrad.

För att tillsätta kolsyra trycker du på kolsyreknappen. Tryck ner knappen så att kolsyra tillsätts och håll knappen nedtryckt i 3–4 sekunder eller tills du hör ett pysande ljud, ljudet när övertrycksventilen öppnar sig. Detta ger, beroende på vattentemperatur, ett normalt kolsyrat vatten.

Om du önskar mer kolsyra kan du trycka ytterligare en eller två kortare gånger på knappen. Släpp sedan knappen och vänta tills du hör ett nytt pysande ljud då det resterande övertrycket släpps ut och PET-flaskan avluftas.

Vrid loss PET-flaskan motsols och njut av ditt kolsyrade vatten. Förvara vattnet svalt och med korken väl åtskruvad för att kolsyran skall hålla sig.



Ta ur PET-flaskan

Greppa PET-flaskan och vrid motsols tills du känner att den lossnar.

Smaksätt vattnet

Prova gärna att smaksätta ditt kolsyrade vatten med frukt eller med AGAs egna sortiment av smakessenser och läsk. Läs igenom anvisningarna på essensflaskorna och håll den angivna mängden essens i ett glas eller en kann, tillsatt sedan det kolsyrade vattnet. Kolsyra aldrig vatten som innehåller smakessenser.

Tömma spillkoppen

Torka ur spillkoppen vid behov. Kontrollera att det inte finns vatten under maskinen. Om PET-flaskan fylls med vatten över angiven maxgräns kan överskottsvatten rinna längs med maskinens framsida ner i spillkoppen.

Skötsel och rengöring

- Torka av maskinen med fuktad trasa, eventuellt med mildt rengöringsmedel.
- PET-flaskan diskas i ljummet vatten med mildt diskmedel och ska sköljas noggrant efteråt. Förvara tom PET-flaska utan lock.
- Diska aldrig PET-flaskorna i diskmaskin. PET-flaskorna tål inte varmare vatten än 40°C.
- Använd aldrig lösningsmedel eller starka rengöringsmedel.

Felsökning

Problem	Fel	Åtgärd
Andelen kolsyra i vattnet blir lägre och lägre	Kolsyre cylindern är tom	Byt kolsyre cylinder
	Kolsyre cylindern är för kall	Vänta tills kolsyre cylindern blivit varmare
Vatten rinner utmed maskinens framsida.	Det är för mycket vatten i PET-flaskan	Fyll inte vatten över max-markeringen på PET-flaskan
Låg kolsyrehalt i vattnet och hög gasförbrukning	Packningen vid Kolsyre cylindern infästning saknas eller läcker	Byt packningen. Ny packning kan beställas av kundtjänst

SE

Kontakta Linde Gas

Linde Gas kundtjänst: +46 8 731 15 00

my.AGA.se

Garantivillkor

Linde Gas garanterar varans funktionalitet under två år från inköpsdagen.

Garantin gäller endast ursprungligt fel (fabrikationsfel eller något annat fel som varan hade innan den såldes).

I händelse av ursprungligt fel ansvarar Linde Gas för att varan repareras eller att du får en ny vara.

Garantin gäller inte om varan skadats på grund av:

- en olyckshändelse som har skett efter det att du har fått varan
- vanvård
- onormal användning
- att du låtit bli att följa skötsel- och serviceanvisningar

Reklamation

Reklamation av varan ska innehålla en beskrivning av på vilket sätt du anser att varan är felaktig och ska lämnas inom skälig tid efter att du upptäckt felet samt innan garantiperiodens slut. Reklamera varan på det ställe du köpt den och ha med kvittot.

Återvinning



När produkten ska kasseras ska den, enligt nationella och internationella miljöbestämmelser, lämnas till inköpsstället eller till av kommunen anvisad återvinningsstation.

Indledning

Tillykke med din nye **AGA Fusion** danskvandsmaskine. Med denne maskine kan du lave dit eget friske danskvand. Du kan også tilsætte smag til danskvandet med frugt eller vores naturlige smagsvarianter, som kan købes i butikken. En AGA-kulsyrepatron rækker til ca. 60 liter danskvand.

Læs denne brugsanvisning grundigt igennem, inden du bruger maskinen første gang, så du ved, hvordan den skal anvendes og hvilke forskrifter, der er.

Bemærk at garantien kun gælder, såfremt maskinen behandles korrekt og sikkerhedsforskrifterne i brugsanvisningen er fulgt.

Generelle sikkerhedsanvisninger

- Transporter aldrig danskvandsmaskinen, når kulsyrepatronen sidder i maskinen. Ved transport skal kulsyrepatronen altid være koblet fra.
- Lad ikke små børn anvende maskinen.
- Stil aldrig maskinen i nærheden af en kraftig varmekilde, som f.eks. komfur, varmeelement osv. Beskyt maskinen mod direkte sol.
- Brug kun 425 g kulsyrepatroner og PET-flasker, der er godkendt til danskvandsmaskinen. Andre flasker passer muligvis, men kan forringe funktionen, ødelægge maskinen eller udgøre en sikkerhedsrisiko.
- Tryk aldrig på kulsyreknappen, når PET-flasken ikke sidder i maskinen.
- Fyld aldrig kulsyre i en tom PET-flaske.
- Fyld ikke PET-flasken over den markerede maksimumgrænse.
- Anvend aldrig en defekt maskine, da det kan medføre fare for dig selv og dine omgivelser.
- Maskinen er ikke beregnet til kommerciel brug.
- Forsøg aldrig selv at reparere eller åbne maskinen, hvis den ikke fungerer korrekt. Kontakt kundeservice tlf.: +45 32 83 66 00.

Sikkerhedsforskrifter for kulsyrepatron

- Transporter aldrig kulsyrepatronen monteret i danskvandsmaskinen. Ved transport skal kulsyrepatronen altid være koblet fra.
- Opbevar ikke kulsyrepatronen nær en kraftig varmekilde som f.eks. komfur, varmeelement o.lign. eller i direkte sol.
- Lad ikke børn anvende gasflasken.
- Kulsyrepatronen må kun anvendes, når den har stuetemperatur. Efter transport og efter kraftig brug kan gasflasken være kold og fungerer da dårligere. Undgå at røre ved flasken, hvis den er dækket af is.
- Brug kun 425 g kulsyrepatroner fra AGA.
- Foretag ikke ændringer af kulsyrepatronens udformning på nogen måde.
- Ring til kundeservice på tlf.: +45 32 83 66 00, hvis kulsyrepatronen er beskadiget eller defekt.

DK

Sikkerhedsforskrifter for PET-flaske

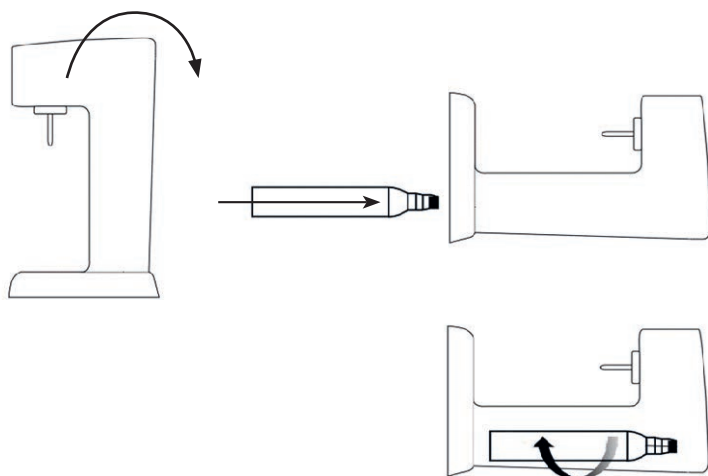
- Fyld aldrig PET-flasker med andet end rent vand, og undlad at tilsætte kulsyre til andre væsker end vand. Hvis der tilsættes kulsyre til andre væsker, er der stor risiko for, at denne væske lækker op i maskinen, og overtryksventilen kan da klistre fast på grund af f.eks. sukker. Hvis overtryksventilen ikke fungerer, er det forbundet med sikkerhedsrisiko at bruge maskinen.
- Fyld aldrig PET-flasken til over maksimummarkeringen. Hvis der fyldes mere vand på, kan der komme vand op i maskinen og sprøjte ud gennem overtryksventilerne.
- PET-flaskerne tåler ikke varmere vand end 40 °C. Vask derfor aldrig PET-flaskerne i opvaskemaskinen, men kun i lunkent vand.
- Frys aldrig PET-flasker ned
- Brug aldrig PET-flasker, hvor udløbsdatoen er passeret, da dette udgør en sikkerhedsrisiko. Udløbsdatoen er påtrykt PET-flasken.
- Brug aldrig PET-flasker, der er misfarvede, deformerede eller revnede.
- Sørg altid for at skylle PET-flasken inden brug, så det undgås, at der samler sig bakterier i flasken.
- Drik aldrig direkte af flasken.
- Brug kun PET-flasker fra AGA.

Instruktion til brug af danskvandsmaskinen

Med din nye danskvandsmaskine kan du selv tilsætte kulsyre til dit vand, og med smagsvarianter fra AGA kan du også tilsætte vandet smag. For at tilsætte kulsyre til dit vand, kræves der en AGA 425 g kulsyrepatron. Når kulsyreflasken er opbrugt, kan du købe en ny hos din forhandler og aflevere den gamle med pant.

Isætning af kulsyrepatronen

1. Læg danskvandsmaskinen på ryggen eller en af siderne på et plant underlag.
2. Fjern plomberingen og beskyttelsehætten fra kulsyrepatronen. Gem beskyttelsehætten, da du skal bruge den ved indlevering af kulsyrepatronen.
3. Før kulsyrepatronen ind, og skru den fast i urets retning, indtil den sidder ordentligt fast. Anvend ikke værktøj.
4. Rejs danskvandsmaskinen op igen. Nu er du klar til at lave dit eget danskvand.



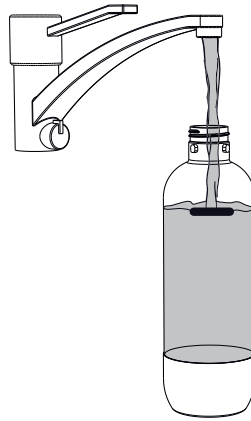
Afmontering af kulsyrepatronen

Læg danskvandsmaskinen på ryggen eller en af siderne på et plant underlag. Drej kulsyrepatronen mod uret, og tag kulsyrepatronen ud.

Påfyldning af PET-flasken

Rengør først vandflasken. Brug ikke vand varmere end 40 °C til rengøringen. Fyld flasken med koldt vand op til maksimum-markeringen. Hvis flasken fyldes mere, er der risiko for, at der kommer vand op i maskinen, og vandet kan lække. For at opnå det bedste resultat bør der bruges koldt vand. Jo koldere vandet er, desto mere kulsyre kan der opløses i vandet. Opbevar derfor en ekstra flaske med koldt vand i køleskabet. Gem ikke vandet for længe i flasken, da det kan blive dårligt.

OBS! Tilsæt aldrig kulsyre til en anden væske end rent vand, da f.eks. sukker eller andre stoffer kan bevirke, at overtryksventilerne i maskinen klistrer fast, så det bliver forbundet med sikkerhedsrisiko at anvende maskinen.





Isætning af PET-flasken

Tag proppen af vandflasken. Før flasken, så kulsyrerøret kommer ned i flasken, og pres flasken opad, til den går imod. Drej derefter flasken med uret, indtil du mærker, at den går i låst position. Kontrollér, at flasken sidder ordentligt fast, inden du går i gang med at bruge den.

Tilsætning af kulsyre til vandet

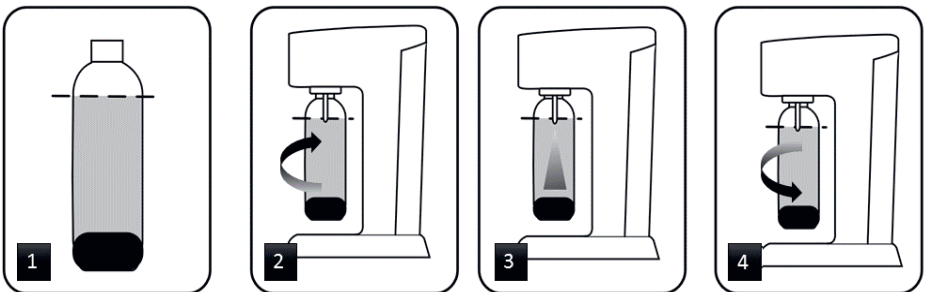
DK

OBS! Tilsæt aldrig kulsyre til en anden væske end rent vand, da f.eks. sukker eller andre stoffer kan bevirke, at overtryksventilerne i maskinen klistrer fast, så det bliver forbundet med sikkerhedsrisiko at anvende maskinen.

Det er individuelt, hvordan man vil have sit danskvand, og derfor kan du selv tilpasse kulsyreindholdet efter dine ønsker. De første gange, du bruger maskinen, må du prøve dig frem til det optimale kulsyreindhold for dig.

Tryk på kulsyreknappen for at tilsætte kulsyre. Tryk knappen ned, så der tilsættes kulsyre, og hold knappen nede i 3-4 sekunder, eller indtil du hører en hvæsende lyd. Lyden er overtryksventilen, der åbner. Det giver, afhængigt af vandtemperaturen, vand med normalt kulsyreindhold.

Hvis du ønsker mere kulsyre, kan du trykke kort yderligere en gang eller to på knappen. Slip derefter knappen, og vent, indtil du hører en ny hvæsende lyd, når det resterende overtryk slippes ud, og vandflasken afluftes.



Udtagning af vandflasken

Tag fat i flasken, og drej mod uret, indtil du mærker at den går løs

Tilsætning af smag til vandet

Tilsæt gerne smag til dit danskvand med frugt eller AGA's eget sortiment af smagsessenser og koncentrater. Læs anvisningerne på smagsvariant-flaskerne nøje igennem, og bland den angivne mængde i et glas eller en kande. Tilsæt derefter dansk vandet.

Tømning af overløbskoppen

Tøm overløbskoppen ved behov. Kontrollér, at der ikke er vand under maskinen. Hvis PET-flasken fyldes med vand over den angivne maksimummarkeringen, kan det overskydende vand løbe ned langs maskinens forside og ned i overløbskoppen.

Rengøring og vedligeholdelse

- Tør maskinen af med en fugtig klud, eventuelt med et mildt rengøringsmiddel.
- Vask PET-flasken i lunkent vand med et mildt opvaskemiddel, og skyl flasken grundigt bagefter. Opbevar den tomme PET-flaske uden låg.
- Vask aldrig PET-flaskerne i opvaskemaskinen. PET-flaskerne tåler ikke varmere vand end 40 °C.
- Brug aldrig opløsningsmiddel eller kraftige rengøringsmidler.

Fejlfinding

Problem	Fejl	Afhjælpning
Andelen af kulsyre i vandet bliver mindre og mindre	Kulsyrepatronen er tom	Skift kulsyrepatron
	Kulsyrepatronen er for kold	Vent, til kulsyrepatronen er blevet varmere
Der løber vand ned langs maskinens forside	Der er for meget vand i PET-flasken i	Fyld ikke vand over maks.-markeringen på PET-flasken
Lavt kulsyreindhold i vandet og stort gasforbrug	Pakningen ved kulsyrepatronens fæste er væk eller utæt	Skift pakningen. Ny pakning kan bestilles hos kundeservice

DK

Kontakt Linde Gas

Linde Gas kundeservice tlf.: +45 32 83 66 00
my.AGA.dk

Garantibetingelser

AGA garanterer varens AGA garanterer varens funktionalitet i to år fra indkøbsdatoen.

Garantien gælder kun oprindelige fejl (fabrikationsfejl eller andre fejl, som varen havde, inden den blev solgt).

I tilfælde af en oprindelig fejl bærer AGA ansvaret for, at varen reparerer, eller at du får en ny vare.

Garantien gælder ikke, hvis varen beskadiges på grund af:

- En ulykkeshændelse, der er sket, efter at du har fået varen
- Misligholdelse
- Unormal brug
- Manglende overholdelse af vedligeholdelses- og serviceanvisninger

Reklamation

Reklamation af varen skal indeholde en beskrivelse af, på hvilken måde du mener, at varen har fejl, og skal indgives i garantiperioden og inden for rimelig tid efter, at du har opdaget fejlen. Reklamer over varen det sted, hvor du har købt den, og medbring kvitteringen.

Genindvinding



Når produktet kasseres, skal det i henhold til nationale og internationale miljøbestemmelser afleveres til forhandleren, hvor produktet er købt, eller til en af kommunens genbrugspladser.

Innledning

Gratulerer med din nye **AGA Fusion** kullsyremaskin. Med denne maskinen kan du selv lage friskt og godt kullsyrevann . Du kan også smaksette kullsyrevannet med frukt eller våre naturlige essenser som finnes i butikken. En AGA kullsyreflaske holder til ca. 60 liter kullsyrevann.

Før du bruker maskinen for første gang, bør du lese gjennom denne håndboken for å lære hvordan maskinen skal brukes og hvilke regler som finnes.

Vær oppmerksom på at garantien kun gjelder når maskinen er behandlet med aktsomhet og når sikkerhetsreglene i håndboken er fulgt.

Generelle sikkerhetsregler

- Transporter aldri kullsyremaskinen mens kullsyreflasken sitter i maskinen. Ved transport skal kullsyreflasken alltid være frakoblet.
- La ikke små barn bruke maskinen.
- Sett aldri maskinen i nærheten av sterke varmekilder, som komfyr, varmeovn osv. Beskytt maskinen mot direkte sollys.
- Bruk kun 425 g kullsyreflasker og vannflasker som er godkjent for kullsyremaskinen. Andre flasker kan passe, men bruk av slike kan svekke funksjonen, ødelegge maskinen eller innebære en sikkerhetsrisiko.
- Trykk aldri på kullsyreknappen hvis det ikke står en vannflaske i maskinen.
- Fyll aldri kullsyre på en tom vannflaske.
- Fyll ikke vannflasken til over markert maksgrense.
- Bruk aldri en ødelagt maskin, da dette kan utgjøre en fare for deg selv og dine omgivelser.
- Maskinen er ikke laget for kommersiell bruk.
- Hvis maskinen skulle gå i stykker eller ikke fungere korrekt, skal du aldri prøve å reparere eller åpne maskinen selv. Kontakt kundeservice, tlf: +47 220 277 60.

Sikkerhetsregler for kullsyreflaske

- Transporter aldri kullsyreflasken montert i kullsyremaskinen. Ved transport skal kullsyreflasken alltid være frakoblet.
- Kullsyreflasken skal ikke oppbevares i nærheten av sterke varmekilder, for eksempel komfyr, varmeovn osv. eller i direkte sollys.
- La ikke barn bruke kullsyreflasken.
- Kullsyreflasken skal kun benyttes når den er romtemperert. Etter transport og etter mye bruk kan kullsyreflasken være kald, noe som gjør at den fungerer dårligere. Unngå å ta på flasken hvis den er dekket av is.
- Bruk kun 425 g kullsyreflasker fra AGA.
- Ikke endre kullsyreflaskens utforming på noe vis.
- Hvis kullsyreflasken er ødelagt eller skadet, ring til kundeservice, tlf: +47 220 277 60.

NO

Sikkerhetsregler for vannflaske (PET-flaske)

- Fyll aldri vannflaskene med annet enn rent vann, og tilsett aldri kullsyre i andre væsker enn vann. Hvis andre væsker kullsyres, er det stor risiko for at denne væsken kan lekke opp i maskinen. Da kan overtrykksventilene sammenklebes, for eksempel av sukker. Hvis overtrykksventilene slutter å fungere, blir maskinen farlig å bruke.
- Fyll aldri vannflasken over maksmerket. Hvis det fylles på mer vann, kan vann komme opp i maskinen og sprute ut gjennom overtrykksventilene.
- Vannflaskene tåler ikke varmere vann enn 40 °C. Derfor skal vannflaskene aldri vaskes i oppvaskmaskin, kun i lunkent vann.
- Vannflaskene må aldri fryses.
- Bruk aldri vannflasker hvor utløpsdatoen er passert, da dette innebærer en sikkerhetsrisiko. Utløpsdatoen står trykt på vannflasken.
- Bruk aldri vannflasker som er misfargete, deformerte eller sprukne.
- For å unngå bakterieansamlinger i flasken: skyll vannflasken før bruk.
- Drikk aldri rett fra flasken.
- Bruk kun vannflasker fra AGA.

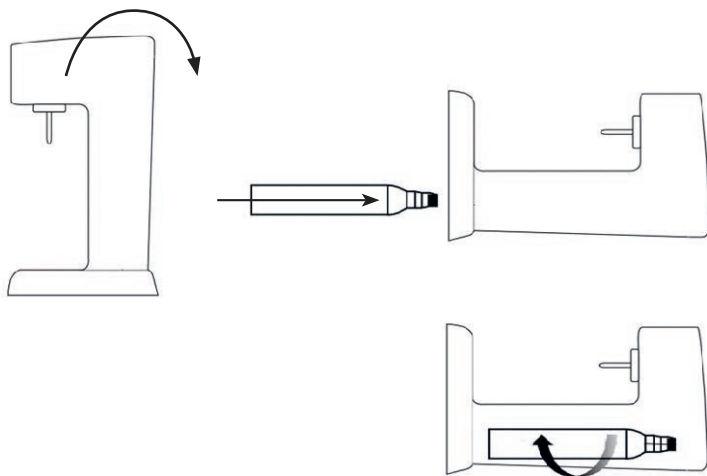
Instruksjoner for bruk av kullsyremaskinen

Med din nye kullsyremaskin kan du lage ditt eget vann med kullsyre, og med smaksessenser fra AGA kan du også smaksette vannet.

For å lage ditt eget vann med kullsyre, trenger du en AGA 425 g kullsyreflaske. Når flasken er brukt opp, kan du kjøpe en ny flaske hos forhandleren. Den gamle leveres inn mot pant.

Montere kullsyreflasken

1. Legg kullsyremaskinen ned på ryggen eller en av sidene på et plant underlag.
2. Ta bort plomberingen og beskyttelseslokket fra kullsyreflasken. Ta vare på beskyttelseslokket, ettersom det trengs ved bytte av kullsyreflasken.
3. Skyv inn kullsyreflasken og skru den fast ved å skru den medsols med håndkraft, til den sitter ordentlig fast. Bruk ikke noen form for verktøy.
4. Reis opp kullsyremaskinen til opprett stilling. Nå er du klar til å lage kullsyrevann.



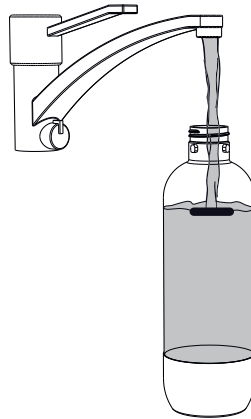
Ta ut kullsyreflasken

Legg kullsyremaskinen ned på ryggen eller en av sidene på et plant underlag. Skru ut kullsyreflasken motsols og ta ut kullsyreflasken.

Fylle vannflasken

Først må du rengjøre vannflasken. Ikke bruk vann som er varmere enn 40 °C. Fyll flasken med kaldt vann opp til maksmerket. Hvis flasken fylles med mer vann, kan vannet komme opp i maskinen og lekke ut. Bruk kaldt vann for best resultat. Jo kaldere vannet er, desto mer kullsyre kan løses i vannet. Ha gjerne en ekstra flaske med kaldt vann i kjøleskapet. Husk å ikke lagre vannet for lenge i flasken, da kan det bli dårlig.

OBS! Ha aldri kullsyre i andre væsker enn rent vann. For eksempel kan sukker eller andre stoffer føre til at overtrykksventilene i maskinen klistres igjen, noe som kan gjøre maskinen farlig å bruke.



NO



Montere vannflasken

Fjern korken fra vannflasken. Før flasken på plass slik at kullsyrerøret kommer ned i vannet, trykk flasken oppover til det tar imot. Vri deretter flasken medsols til du kjenner at den går i låst stilling. Forsikre deg om at vannflasken sitter på plass før bruk.

Tilsette kullsyre i vannet

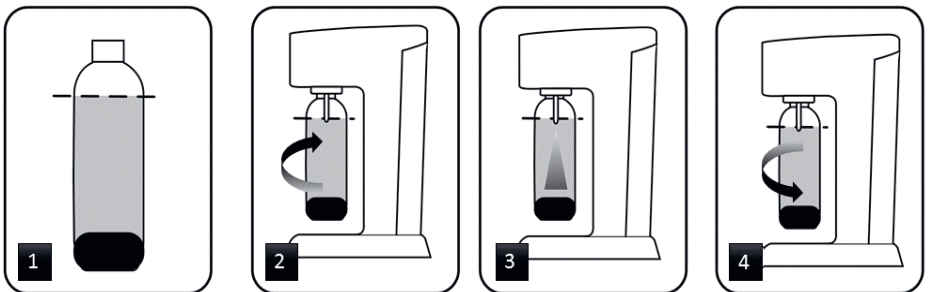
OBS! Tilsett aldri kullsyre i andre væsker enn rent vann. For eksempel kan sukker eller andre stoffer føre til at overtrykksventilene i maskinen klistres igjen, noe som kan gjøre maskinen farlig å bruke.

Hvor mye kullsyre man liker i vannet sitt er individuelt, derfor kan du selv tilpasse kullsyregraden etter dine egne ønsker. De første gangene du bruker maskinen, kan du prøve deg frem til din optimale kullsyregrad.

For å tilsette kullsyre, trykk på kullsyreknappen. Trykk knappen ned slik at det tilsettes kullsyre, og hold knappen nedtrykket i 3–4 sekunder eller til du hører en vislende lyd når overtrykksventilen åpner seg. Dette gir, avhengig av vanntemperaturen, et normalt kullsyret vann.

Hvis du ønsker mer kullsyre, kan du trykke kort på knappen én eller to ganger til. Slipp deretter knappen, og vent til du hører en ny vislende lyd, som er lyden av at det resterende overtrykket slippes ut når vannflasken luftes ut.

Skru ut vannflasken og nyt kullsyrevannet. Oppbevar vannet kjølig og med korken godt lukket for å holde på kullsyren.



Ta ut vannflasken

Grip flasken og vri den motsols til du kjenner at den løsner.

Smaksett vannet

Smaksett gjerne det kullsyrede vannet med frukt eller med AGAs sortiment av smakessenser og brus. Les anvisningene på essensflaskene grundig og hell angitt mengde essens i et glass eller en mugge. Tilsett deretter det kullsyrede vannet.

Tømme spillkoppen

Tørk ut av spillkoppen ved behov. Kontroller at det ikke er vann under maskinen. Hvis vannflasken fylles med vann til over angitt maksgrense, kan overskuddsvannet renne ned langs fronten av maskinen og ned i spillkoppen.

Vedlikehold og rengjøring

- Tørk av maskinen med en fuktig klut, eventuelt tilsatt et mildt rengjøringsmiddel.
- Vannflasken vaskes i lunkent vann med mildt oppvaskmiddel og skylles grundig etterpå. Tomme vannflasker oppbevares uten lokk.
- Vannflaskene skal aldri vaskes i oppvaskmaskin. Vannflaskene tåler ikke varmere vann enn 40 °C.
- Bruk aldri løsemidler eller sterke rengjøringsmidler.

Feilsøking

Problem	Fel	Tiltak
Andelen kullsyre i vannet blir lavere og lavere	Kullsyreflasken er tom	Bytt kullsyreflaske
	Kullsyreflasken er for kald	Vent til flasken er blitt varmere
Vannet renner langs fronten av maskinen	Det er for mye vann i vannflasken	Fyll ikke vann over maksmerket på vannflasken
Lavt kullsyrenivå i vannet og høyt gas-sforbruk	Pakningen ved kullsyreflaskens feste mangler eller lekker	Bytt pakning. Ny pakning kan bestilles fra kundeservice

NO

Kontakte Linde Gas

Linde Gas kundeservice, AGA produkter: +47 220 277 60
my.AGA.no

Garantivilkår

Linde Gas garanterer varens funksjonalitet i en periode på to år fra innkjøpsdagen.

Garantien gjelder kun opprinnelige feil (produksjonsfeil eller andre feil som produktet hadde før det ble solgt).

Ved avdekking av opprinnelig feil står Linde Gas ansvarlig for at varen repareres eller at du får en ny vare.

Garantien gjelder ikke hvis varen er skadet på grunn av:

- et uhell som har skjedd etter at du har fått varen
- forsømmelse
- unormal bruk
- at du har unnlatt å følge vedlikeholds- og serviceanvisninger

Reklamasjon

Reklamasjon på varen skal inneholde en beskrivelse av hva du mener er feil med varen. Reklamasjonen må leveres innenfor garantiperioden eller innen rimelig tid etter at du oppdaget feilen. Rett reklamasjonen til innkjøpsstedet og ha med kvitteringen.

Gjenvinning



Når produktet skal kasseres, skal det ifølge nasjonale og internasjonale miljøbestemmelser leveres tilbake til innkjøpsstedet eller til en gjenvinningsstasjon som er anvist av kommunen.

Aluksi

Onnittelut **AGA Fusion** -hiilihapotuslaitteen hankinnasta. Tämän laitteen avulla teet itse hyvää ja raikasta hiilihapotettua vettä. Voit myös maustaa sitä hedelmillä tai myymälöistä löytyvillä luonnollisilla makuaineilla. Yhdestä AGA-hiilidioksidipullosta saa noin 60 litraa hiilihapotettua vettä.

Lue tämä käyttöopas ennen ensimmäistä käyttökertaa, jotta tiedät, kuinka laitetta käytetään ja millaisia ohjeita käytön suhteen on olemassa.

Muista, että laitteen takuu on voimassa vain, jos laitetta on käytetty asianmukaisesti ja käyttöoppaan turvamääräyksiä on noudatettu.

Yleisiä turvamääräyksiä

- Älä kuljeta hiilihapotuslaitetta, kun hiilidioksidipullo on laitteessa. Kuljetuksen ajaksi hiilidioksidipullo on aina irrotettava.
- Älä anna pienten lasten käyttää laitetta.
- Älä koskaan sijoita laitetta voimakkaiden lämmönlähteiden, kuten liedien, lämpöpatterin ym. läheisyyteen. Suojaa laitetta myös suoralta auringonvalolta.
- Käytä vain laitteen käyttöä varten hyväksytyjä 425 g:n hiilidioksidipulloja ja PET-vesipulloja. Toisenlaiset pullot saattavat vaikuttaa sopivilta, mutta ne voivat heikentää laitteen toimintaa, rikkoa laitteen tai aiheuttaa turvallisuusriskin.
- Älä paina hiilihapotuspainiketta, kun vesipullo ei ole laitteessa.
- Älä täytä tyhjää vesipulloa hiilidioksidilla.
- Älä täytä vesipulloa yli sallitun täyttörajan.
- Älä koskaan käytä rikkiäistä laitetta, sillä se saattaa olla vaaraksi sinulle ja ympäristöllesi.
- Laitetta ei ole tarkoitettu kaupalliseen käyttöön.
- Jos laite rikkoutuu tai se ei toimi asianmukaisesti, älä yritä itse korjata tai avata sitä. Ota yhteyttä asiakaspalveluumme, puh: +358 10 242 9002.

Hiilidioksidipulloa koskevat turvamääräykset

- Älä koskaan kuljeta hiilihapotuslaitetta hiilidioksidipullo kiinnitettynä. Kuljetuksen ajaksi hiilidioksidipullo on aina irrotettava.
- Älä säilytä hiilidioksidipulloa voimakkaan lämmönlähteen, kuten liedien tai lämpöpatterin, läheisyydessä tai suorassa auringonpaisteessa.
- Älä anna lasten käyttää hiilidioksidipulloa.
- Hiilidioksidipulloa saa käyttää ainoastaan huoneenlämpöisenä. Kuljetuksen tai runsaan käytön jälkeen hiilidioksidipullo saattaa olla kylmä, jolloin se toimii huonommin. Vältä pulloon koskemista, jos se on jään peitossa.
- Suosittelemme käytettäväksi vain 425 g:n AGA-hiilidioksidipulloja.
- Älä muuta hiilidioksidipullon ulkomuotoa millään tavalla.
- Jos hiilidioksidipullo on vahingoittunut tai särkynyt, soita asiakaspalveluumme, puh: +358 10 242 9002.

FI

Vesipulloa koskevat turvamääräykset

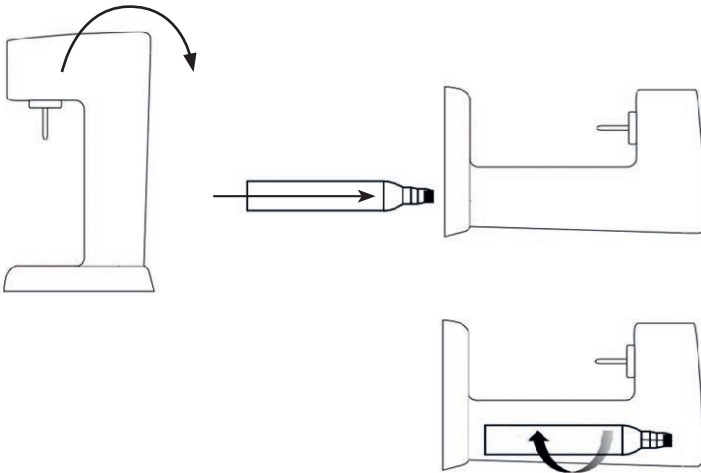
- Täytä vesipullo ainoastaan puhtaalla vedellä, äläkä koskaan käytä muita nesteitä kuin vettä. Jos muita nesteitä hiilihapotetaan, on olemassa riski, että neste vuotaa laitteeseen, jolloin esimerkiksi sokeri saattaa tukkia ylipaineventtiilit. Jos ylipaineventtiilit eivät enää toimi, laitetta voi olla vaarallista käyttää.
- Älä koskaan täytä vesipulloa enimmäisrajan yli, sillä yli täytettäessä vettä voi joutua laitteeseen ja roiskua ylipaineventtiilien läpi.
- Vesipullot eivät kestä yli 40°C lämpöistä vettä. Älä siis koskaan pese vesipulloja astianpesukoneessa, vaan ainoastaan käsin haaleassa vedessä.
- Älä koskaan pakasta vesipulloja.
- Älä koskaan käytä vesipulloja, joiden käyttöpäiväys on kulunut umpeen, sillä se saattaa muodostaa turvallisuusriskin. Käyttöpäiväys on painettu vesipulloon.
- Älä koskaan käytä värjäytyneitä, kolhiintuneita tai säröytyneitä vesipulloja.
- Bakterikertymien välttämiseksi muista aina huuhtoa vesipullo ennen käyttöä.
- Älä koskaan juo suoraan pullosta.
- Käytä vain AGA-vesipulloja.

Hiilihapotuslaitteen käyttöohjeet

Uuden hiilihapotuslaitteesi avulla voit hiilihapottaa oman juomavesi, ja voit myös maustaa sitä AGA-juomatiivisteillä. Veden hiilihapottamista varten tarvitset 425 g:n AGA-hiilidioksidipullon. Kun hiilidioksidipullo on käytetty tyhjäksi, voit ostaa uuden jälleenmyyjältäsi, ja saat samalla hyvityksen tyhjästä pullosta.

Hiilidioksidipullon asetus paikalleen

1. Aseta hiilihapotuslaite selälleen tai kyljelleen tasaisella alustalla.
2. Irrota hiilidioksidipullosta sinetti ja suojakorkki. Säästä suojakorkki, sillä sitä tarvitaan vaihdettaessa hiilidioksidipullo uuteen.
3. Työnnä hiilidioksidipullo sisään ja kierrä se kiinni myötöpäivään niin, että se pysyy kunnolla paikallaan. Älä käytä työkaluja vaan pelkkää käsivoimaa.
4. Nosta hiilihapotuslaite pystyasentoon. Se on nyt valmiina käytettäväksi veden hiilihapottamiseen.

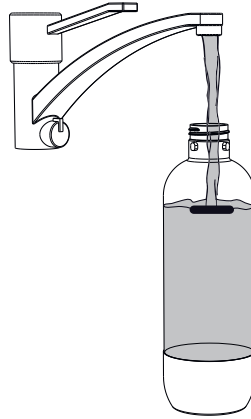


Hiilidioksidipullon irrotus

Aseta hiilihapotuslaitte selälleen tai kyljelleen tasaiselle alustalle. Kierrä hiilidioksidipulloa vastapäivään ja ota hiilidioksidipullo ulos.

Vesipullon täyttäminen

Puhdista ensin vesipullo. Älä käytä 40°C lämpimämpää vettä. Täytä pullo kylmällä vedellä enimmäisrajaan asti. Jos pullo täytetään yli enimmäisrajan, on olemassa riski, että vettä joutuu laitteeseen, jolloin se vuotaa ulos. Paras lopputulos saavutetaan kylmällä vedellä: mitä kylmempää vesi on, sitä enemmän hiilidioksidia siihen liukenee. Pidä sen takia jääkaapissa ylimääräistä kylmävesipulloa. Älä säilytä vettä pullossa liian kauan, jottei sen laatu huonone.



HUOM! Älä koskaan hiilihapota muita nesteitä kuin puhdasta vettä, sillä sokeri ym. aineet saattavat aiheuttaa ylipaineventtiileiden tukkeutumisen, jonka jälkeen laitetta voi olla vaarallista käyttää.



Vesipullon asetus paikalleen

Irrota vesipullon korkki. Aseta pullo laitteeseen siten, että hiilihappoputki osuu veteen ja työnnä sitten pulloa ylöspäin niin pitkälle kuin se menee. Kierrä pulloa myötäpäivään, kunnes tunnet, että se on kiertynyt loppuun asti. Varmista, että vesipullo on tukevasti paikallaan.

Veden hiilihapotus

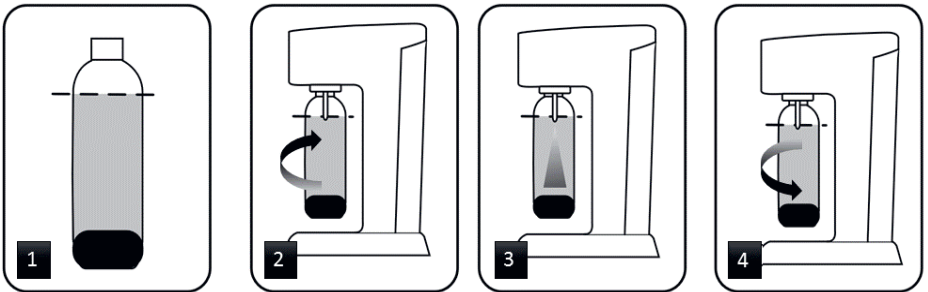
HUOM! Älä koskaan hiilihapota muita nesteitä kuin puhdasta vettä, sillä sokeri ym. aineet saattavat aiheuttaa ylipaineventtiileiden tukkeutumisen, minkä jälkeen laitetta saattaa olla vaarallista käyttää.

Hiilihapotetun veden suhteen makuja on monenlaisia, ja sinun onkin parasta kokeilemalla säätää hiilihappopitoisuus haluamallesi tasolle. Tämä tapahtuu luontevasti muutamien ensimmäisten käyttökertojen aikana.

Hiilidioksidin lisääminen veteen tapahtuu painamalla hiilihapotuspainiketta. Paina painiketta lisätäksesi hiilihappoa. Pidä sitä alas painettuna 3–4 sekunnin ajan tai kunnes kuulet sihahduksen ylipaineventtiilin avautumisen merkiksi. Näin saat – veden lämpötilasta riippuen – normaalihiilihapoista vettä.

Jos haluat veteen lisätä hiilihappoa, tee vielä kaksi tai kolme lyhyttä painallusta. Vapauta sitten painike ja odota, kunnes kuulet sihahduksen sen merkiksi, että ylipaine vapautuu.

Irrota vesipullo ja nauti hiilihapotetusta vedestä. Säilytä vettä viileässä. Muista pitää korkki paikallaan, jotta vesi pysyy hiilihapotettuna.



Vesipullon poisto

Ota kiinni pullosta ja käännä sitä vastapäivään, kunnes tunnet sen irtoavan.

Veden maustaminen

Voit maustaa hiilihapotetun veden hedelmillä tai AGA-juomatiivisteillä. Lue tiivistepullossa olevat ohjeet huolellisesti läpi ja lisää ilmoitettu määrä makuainetta lasiin tai kannuun. Lisää tämän jälkeen hiilihapotettu vesi.

Vuotosäiliön tyhjennys

Tyhjennä tarvittaessa vuotosäiliö. Tarkista, ettei laitteen alla ole vettä. Jos vesipullo täytetään yli merkityn enimmäistäyttörajan, ylimääräinen vesi voi valua laitteen etuosaa pitkin vuotosäiliöön.

Hoito ja puhtaanapito

- Pyyhi laite kostealla rievulla ja mahdollisesti miedolla puhdistusaineella.
- Vesipullo tulee pestä käsin haaleassa vedessä miedolla astianpesuaineella ja huuhdella huolellisesti. Säilytä tyhjää pulloa ilman korkkia.
- Älä koskaan pese vesipulloja astianpesukoneessa. Vesipullot eivät kestä 40°C korkeampaa lämpötilaa.
- Älä koskaan käytä liuottimia tai voimakkaita pesuaineita.

Vianetsintä

Ongelma	Vika	Toimenpide
Hiilihapon osuus vedessä vähenee koko ajan.	Hiilidioksidipullo on tyhjä.	Vaihda hiilidioksidipullo.
	Hiilidioksidipullo on liian kylmä.	Odota, että hiilidioksidipullo lämpenee.
Laitteen etupuolta pitkin valuu vettä.	Vesipullossa on liian paljon vettä.	Älä täytä vesipulloa yli enimmäistäyttörajan.
Veden hiilihappopitoisuus on pieni, mutta kaasunkulutus suuri.	Hiilidioksidipullon liitännän tiiviste puuttuu tai se vuotaa.	Vaihda tiiviste. Voit tilata uuden tiivisteeseen asiakaspalvelustamme.

FI

Ota yhteyttä

Linde Gas asiakaspalvelu, AGA-tuotteet: +358 10 242 9002
my.AGA.fi

Takuuehdot

Linde Gas takaa tuotteen toiminnan kaksi vuotta ostopäivästä lukien.

Takuu kattaa ainoastaan alkuperäiset viat (valmistusviat tai muut viat, joita tuotteessa on ollut ennen ostohetkeä).

Alkuperäisen vian tapauksessa Linde Gas vastaa siitä, että vioittunut tuote korjataan tai että asiakas saa tilalle uuden tuotteen.

Takuu ei ole voimassa, jos tuote on vahingoittunut:

- vahinkotilanteessa, joka on tapahtunut ostohetken jälkeen
- huolimattoman hoidon takia
- ohjeista poikkeavan käytön takia
- sen takia, että hoito- ja huolto-ohjeita ei ole noudatettu

Reklamaatiot

Tuotereklamaation tulee sisältää kuvaus siitä, millä tavalla laite on asiakkaan mielestä vioittunut. Reklamaatio tulee jättää takuuaikana tai kohtuullisena aikana sen jälkeen, kun asiakas on havainnut vian. Reklamaatio tulee toimittaa tuotteen ostopaikkaan, ja ostotosite (kuitti) on oltava mukana.

Kierrätys



Kun tuote hävitetään, se on kansallisten ja kansainvälisten ympäristömääräysten mukaisesti jätettävä ostopaikalle tai vietävä alueellisesti osoitettuun kierrätyspisteeseen.

Sissejuhatus

Õnnitleme sind uue **AGA Fusion** mulliveemasina ostu puhul. Selle masinaga saad valmistada head ja värsket karboniseeritud vett ehk mullivett. Samuti saad mullivett maitsestada puuviljade või meie poes müüdavate looduslike essentsidega. Ühest AGA süsihappegaasiballoonist piisab umbes 60 liitri mullivee valmistamiseks.

Enne masina esmakordset kasutamist loe käesolev juhend läbi, et õppida masinat kasutama ja tutvuda kehtivate eeskirjadega.

Masina garantii kehtib ainult tingimusel, et sellega käiakse hoolikalt ümber ja järgitakse käesolevas juhendis sisalduvaid ohutusjuhiseid.

Üldised ohutusjuhised

- Ära kunagi transpordi mulliveemasinat, kui süsihappegaasiballoon on masinasse paigaldatud. Transpordi ajaks tuleb balloon alati eemaldada.
- Ära lase väikelastel masinat kasutada.
- Ära kunagi paiguta masinat tugeva soojusallika lähedusse, nagu ahi, radiaator vms. Samuti kaitse masinat otsese päikesevalguse eest.
- Kasuta ainult 425 g süsihappegaasiballoone ja PET-pudeleid ehk plastpudeleid, mis on mulliveemasinas kasutamiseks heaks kiidetud. Muud balloonid ja pudelid võivad küll sobida, kuid need võivad halvendada masina tööd, masina rikkuda või olla ohtlikud.
- Ära kunagi vajuta karboniseerimislülitit, kui plastpudel ei ole masinasse paigaldatud,
- Ära kunagi lase süsihappegaasi tühja plastpudelisse.
- Ära ületa täitmisel plastpudelile märgitud vee ülempiiri tähist.
- Ära kunagi kasuta katkist masinat, sest see võib olla ohtlik nii sulle kui ka ümbritsevale keskkonnale.
- Masin ei ole mõeldud äriliseks kasutamiseks.
- Kui masin läheb katki või ei tööta korralikult, ära püüa masinat ise parandada ega lahti võtta. Võta ühendust klienditeenindusega telefonil: +372 650 4504.

Süsihappegaasiballooniga seotud ohutusjuhised

- Ära kunagi transpordi süsihappegaasiballooni, kui see on paigaldatud mulliveemasinasse. Transpordi ajaks tuleb balloon alati eemaldada.
- Ära hoi süsihappegaasiballooni tugeva soojusallika läheduses, nagu ahi, radiaator vms, ega otsese päikesevalguse käes.
- Ära lase väikelastel süsihappegaasiballooni kasutada.
- Süsihappegaasiballooni tohib kasutada ainult toatemperatuuril.
- Pärast transpordi ja intensiivset kasutamist võib balloon olla külm, mistõttu see toimib kehvemini. Väldi ballooni katsumist, kui see on kaetud härmatisega.
- Soovitame kasutada ainult 425 g AGA süsihappegaasiballoone.
- Ära muuda süsihappegaasiballooni kuju ühelgi viisil.
- Kui süsihappegaasiballoon on katki või kahjustunud, võta ühendust klienditeenindusega telefonil +372 650 4504.

EST

Plastpudeligaga seotud ohutusjuhised

- Ära kunagi lase plastpudelisse muud kui puhast vett ja ära kunagi karboniseeri muid vedelikke peale vee. Muude vedelike karboniseerimisel on suur oht, et vedelik lekib masinasse ja ülerõhuventiilid võivad kinni jääda, näiteks suhkru tõttu. Kui ülerõhu- ehk kaitseventiilid enam ei tööta, muutub masina kasutamine ohtlikuks.
- Ära kunagi pane plastpudelisse vett rohkem kui ülempiiri märgiseni, sest liigne vesi võib tungida masinasse ja kaitseventiilide kaudu välja purskuda.
- Plastpudel ei talu vett, mis on soojem kui 40°C. Seetõttu ära pese pudeleid kunagi nõudepesumasinas, vaid ainult leiges vees.
- Ära lase plastpudelitel jäätuda.
- Ära kunagi kasuta plastpudeleid, mille „parim enne“ kuupäev on möödunud, sest see on ohtlik. Nimetatud kuupäev on trükitud pudelile.
- Ära kunagi kasuta plastpudeleid, mille värvus on muutunud või mis on moondunud või pragunenud.
- Et vältida bakterite kogunemist plastpudelisse loputa pudel alati enne kasutamist.
- Ära kunagi joo otse plastpudelist.
- Kasuta ainult AGA plastpudeleid.

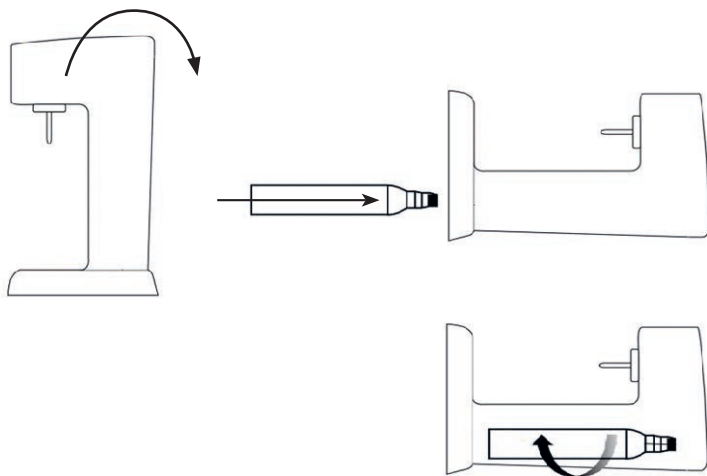
Mulliveemasina kasutamise juhised

Oma uue mulliveemasinaga saad teha mullivett ning

AGA essentside abil saad seda maitsestada. Vee karboniseerimiseks on vaja AGA 425 g süsihappegaasiballooni. Kui ballooni on tühjaks saanud, saad vahetada tühja ballooni täis ballooni vastu.

Süsihappegaasiballooni paigaldamine

1. Aseta mulliveemasin tasasele pinnale külili.
2. Eemalda süsihappegaasiballoonilt plomm ja kaitsekork. Hoida kaitsekork alles, sest seda on ballooni väljavahetamisel tarvis.
3. Lükka süsihappegaasiballoon masinasse ja keera seda käsitsi päripäeva, kuni see on kindlalt paigal. Ära kasuta tööriistu.
4. Tõsta mulliveemasin püsti. Nüüd on see mullivee tegemiseks valmis.



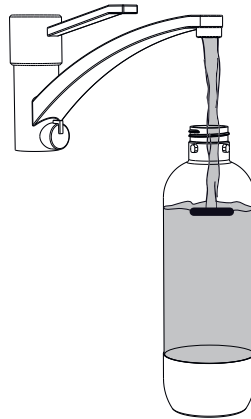
Süsihappegaasiballooni eemaldamine

Aseta mulliveemasin tasasele pinnale kas külili või selili.
Keera süsihappegaasiballoon vastupäeva lahti ja eemalda see.

Plastpudeli täitmine

Esmalt puhasta plastpudel. Ära kasuta vett, mis on soojem kui 40°C. Täida plastpudel külma veega ülempiiri märgiseni. Kui pudelisse panna rohkem vett, on oht, et vesi võib tungida masinasse ja välja lekkida. Parima tulemuse saavutamiseks kasuta külma vett, sest nii lahustub vees rohkem süsihappegaasi. Seepärast hoi a külmkapis varuks üht plastpudelit külma veega. Kuid ära hoi a vett plastpudelis liiga kaua, sest vesi võib rikneda.

TÄHELEPANU! Ära kunagi lase süsihappegaasi muu vedeliku sisse peale puhta vee, sest näiteks suhkrü või muude ainete toimetel võivad kaitseventiilid kinni jääda ja masina kasutamine võib muutuda ohtlikuks.



EST



Plastpudeli paigaldamine

Eemalda plastpudelilt kork. Paiguta pudel nii, et karboniseerimistoru jääks otsapidi vette ja lüka pudel üles oma kohale. Seejärel keera pudelit päripäeva, kuni see on kindlalt paigal. Enne kasutamist veendu, et plastpudel on oma kohal.

Vee karboniseerimine

TÄHELEPANU! Ära kunagi lase süsihappegaasi muu vedeliku sisse peale puhta vee, sest näiteks

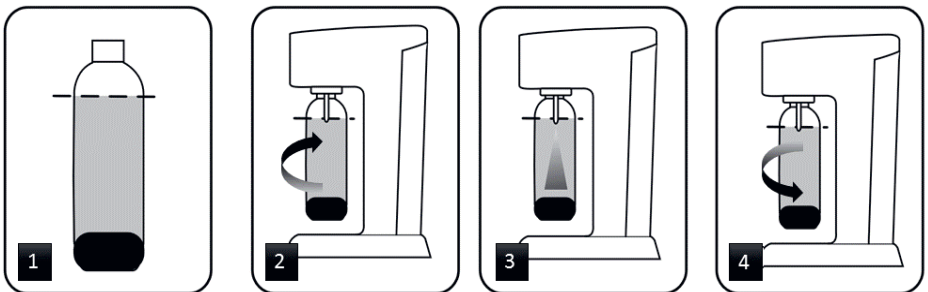
suhkru või muude ainete toimetel võivad kaitseventiilid kinni jääda ja masina kasutamine võib muutuda ohtlikuks.

Vee karboniseerituse osas on soovid individuaalsed, mistõttu saad süsihappegaasikogust oma äranägemise järgi muuta. Esimestel kasutuskordadel püüa saavutada optimaalne süsihappegaasi sisaldus.

Süsihappegaasi lisamiseks vajuta karboniseerimislüliti. Vajuta lüliti, nii et karboniseerimine algab, ja hoi seda all 3–4 sekundit, kuni kuuled kiuksumist, mida teeb avanemisel kaitseventiil. Nii saad sõltuvalt veetemperatuurist tavalise mullivee.

Kui aga soovid vett rohkem karboniseerida, vajuta lüliti veel üks või kaks korda. Seejärel vabasta nupp ja oota, kuni kuuled surinat, mis tekib ülerõhu vabastamisel ja plastpudelist õhu väljalaskmisel.

Keera plastpudel vastupäeva lahti ja naudi oma mullivett. Hoi vett jahedas ja kork kinni keeratuna, et süsihappegaas ära ei lenduks.



Plastpudeli eemaldamine

Keera plastpudelit vastupäeva, kuni see tuleb lahti.

Vee maitsestamine

Proovi mullivett maitsestada puuviljade või AGA essentsidega. Loe juhiseid essentsipudelilt ja vala ettenähtud kogus essentsi klaasi või kannu, seejärel lisa mullivett.

Tilgaanuma tühjendamine

Vajadusel pühi tilgaanum puhtaks. Veendu, et masina all ei ole vett. Kui plastpudelisse on vett pandud ülempiiri märgisest rohkem, võib üleliigne vesi masina esikülge mööda joosta tilgaanumasse.

Hooldamine ja puhastamine

- Pühi masin puhtaks niiske lapiga, kasutada võid ka õrnatoimelist pesuvahendit.
- Pese plastpudelit leiges vees ja seejärel loputa korralikult. Jäta tühi plastpudel seisma ilma kaaneta.
- Ära kunagi pese plastpudeleid nõudepesumasinas, sest need ei talu vett, mille temperatuur on üle 40°C.
- Ära kunagi kasuta lahusteid ega tugevatoimelisi pesuvahendeid.

Tõrkekõrvaldus

Probleem	Põhjus	Lahendus
Süsihappegaasi kogus vees jääb üha väiksemaks	Süsihappegaasiballoon on tühi	Vaheta süsihappegaasiballoon välja
	Süsihappegaasiballoon on liiga külm	Oota, kuni süsihappegaasiballoon soojeneb
Vesi voolab alla mööda masina esikülge	Plastpudel on liiga palju vett	Ära pane pudelisse ülempiirist rohkem vett
Vees on vähe süsihappegaasi, aga gaasikulu on suur	Süsihappegaasiballoon tihend on puudu või lekib	Vaheta tihend välja. Uue tihendi saad tellida klienditeenidusest

EST

Linde Gas kontaktandmed

Linde Gas klienditeenindus: +372 650 4504
my.AGA.ee

Garantiitingimused

AGA garanteerib toote toimivuse kahe aasta jooksul alates ostukuupäevast.

Garantii kehtib ainult müügieelsete puuduste suhtes (valmistusvead või muud puudused, mis tootel olid enne müüki).

Müügieelse puuduse ilmnemisel kohustub AGA toote parandama või asendama selle uuega.

Garantii ei kehti, kui toote kahjustused on tingitud:

- õnnetusest, mis toimus pärast toote üleandmist ostjale
- hooletusest
- ebaharilikust kasutamisest
- hooldusjuhiste eiramisest

Kaebused

Tootega seotud kaebuses tuleb kirjeldada toote puudust, kusjuures kaebus tuleb esitada mõistliku aja jooksul pärast puuduse tuvastamist ning kindlasti enne garantiiaja lõppu. Vii toode koos ostukviitungiga ostukohta.

Ringlusessevõtt



Toote kõrvaldamiseks tuleb see siseriiklike ja rahvusvaheliste keskkonnanäeskirjade kohaselt tagasi viia ostukohta või kohaliku omavalitsuse määratud jäätmekogumispunkti.

Įvadas

Sveikiname įsigijus naują „**AGA Fusion**“ gazuoto vandens aparatą. Šiuo aparatu patys galėsite paruošti skanų ir šviežių gazuotą vandenį. Gazuotą vandenį pagardinkite vaisiais arba mūsų natūraliomis esencijomis, kurių galite įsigyti parduotuvėje. Vieno „AGA“ angliarūgštės butelio užtenka maždaug 60 l gazuoto vandens.

Prieš naudodami aparatą pirmąjį kartą, perskaitykite šį vadovą, kad žinotumėte, kaip jį naudoti ir kokios taisyklės galioja.

Atkreipkite dėmesį, kad aparato garantija galioja tik tuo atveju, jei jis naudojamas atsargiai ir laikomasi vadove nurodytų saugumo taisyklių.

Bendrosios saugumo taisyklės

- Niekuomet netransportuokite gazuoto vandens aparato su įstatytu angliarūgštės buteliu. Transportuojant angliarūgštės butelis visuomet turi būti išimtas.
- Neleiskite mažiems vaikams naudotis aparatu.
- Niekuomet nestatykite aparato arti galingo šilumos šaltinio, pvz., šalia viryklės, radiatoriaus ir pan. Saugokite aparatą nuo tiesioginių saulės spindulių.
- Naudokite tik 425 g angliarūgštės butelius ir plastikinius butelius, kurie patvirtinti tinkamai naudoti gazuoto vandens aparate. Kiti buteliai gali tikti, tačiau jie gali pabloginti funkciją, sugadinti aparatą arba sukelti pavojų saugumui.
- Niekuomet nespauskite angliarūgštės mygtuko, kol aparate nėra plastikinio butelio.
- Niekuomet nepilkite angliarūgštės į tuščią plastikinį butelį.
- Plastikinį butelį vandeniui užpildykite tik iki pažymėtos maksimalios ribos.
- Niekuomet nenaudokite sugedusio aparato, kadangi gali kilti pavojus jums ir jūsų aplinkai.
- Aparatas nėra skirtas komerciniam naudojimui.
- Jei aparatas sugestų arba veiktų netinkamai, nebandykite jį taisyti ar atidaryti patys. Kreipkitės į klientų tarnybą tel. +370 8 800 23222.

Angliarūgštės butelio saugumo taisyklės

- Niekuomet netransportuokite angliarūgštės butelio, įdėto į aparatą. Transportuojant angliarūgštės butelis visuomet turi būti išimtas.
- Nelaikykite angliarūgštės butelio arti galingo šilumos šaltinio, pvz., šalia viryklės, radiatoriaus ir pan. arba tiesioginiuose saulės spinduliuose.
- Neleiskite vaikams naudoti angliarūgštės butelio.
- Angliarūgštės butelis naudojamas tik tuomet, kai jis yra kambario temperatūros. Po transportavimo arba intensyvaus naudojimo angliarūgštės butelis gali būti šaltas ir tuomet jis blogiau veikia. Nelieskite angliarūgštės butelio, jei jis padengtas ledu.
- Mes rekomenduojame naudoti tik „AGA“ 425 g angliarūgštės butelius.
- Nekeiskite angliarūgštės butelio formos.
- Jei angliarūgštės butelis neveikia arba yra pažeistas, skambinkite klientų tarnybai tel: +370 8 800 23222.

LT

Plastikinio butelio saugumo taisyklės

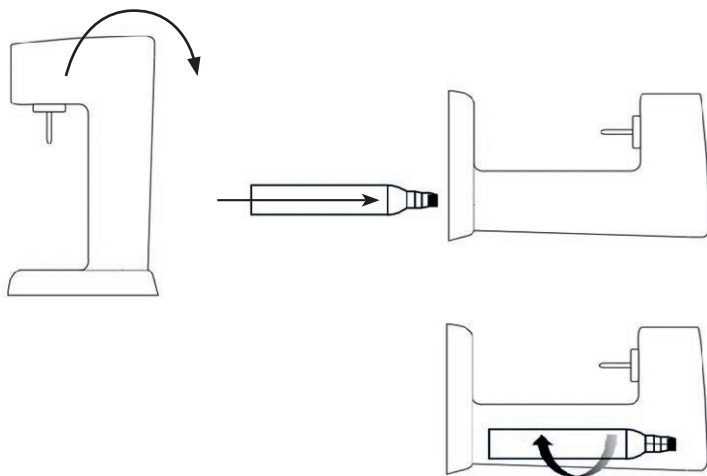
- Niekuomet nepilkite į plastikinius butelius kitų skysčių, naudokite tik švarų vandenį ir angliarūgštę prisotinkite tik vandenį. Jei angliarūgštę prisotinsite kitokius skysčius, kyla didelė rizika, kad toks skystis išsilies aparate ir viršslėgio vožtuvai sukibs, pvz., dėl cukraus. Jei viršslėgio vožtuvai nebeveikia, aparatą naudoti pavojinga.
- Plastikinius butelius vandeniu užpildykite tik iki maksimalios ribos, įpylus daugiau vandens, jis gali patekti į aparatą ir pradėti purkšti per viršslėgio vožtuvus.
- Plastikiniai buteliai atsparūs ne aukštesnei kaip 40 °C vandens temperatūrai. Todėl niekuomet neplaukite plastikinių butelių indaplovėje, plaukite tik šiltu vandeniu.
- Niekuomet neužšaldykite plastikinių butelių.
- Niekuomet nenaudokite plastikinių butelių su pasibaigusiu galiojimo data dėl savo pačių saugumo. Galiojimo data yra įspausta ant plastikinio butelio.
- Niekuomet nenaudokite plastikinių butelių, kurių pasikeitusi spalva, forma arba su įtrūkimais.
- Kad nesikauptų bakterijos plastikiniame butelyje, visuomet išskalaukite plastikinį butelį prieš naudodami jį.
- Niekuomet negerkite tiesiai iš plastikinio butelio.
- Naudokite tik „AGA“ plastikinius butelius.

Gazuoto vandens aparato naudojimo instrukcija

Su savo naujuoju gazuoto vandens aparatu galite pasiruošti sau vandens bei pagardinti jį „AGA“ skonio esencijomis. Vandens gavimui reikalingas „AGA“ 425 g angliarūgštės butelis. Išnaudoję angliarūgštės butelį, galite įsigyti naują iš savo prekybos atstovo. Senasis butelis paliekamas kaip užstatą.

Angliarūgštės butelio įdėjimas

1. Paguldykite gazuoto vandens aparatą ant nugarinės dalies arba vieno iš šonų ant lygaus paviršiaus.
2. Nuimkite plombą ir apsauginį dangtelį nuo angliarūgštės butelio. Apsauginį dangtelį pasilikite, nes jo reikės keičiant angliarūgštės butelį.
3. Įstumkite angliarūgštės butelį ir sukite pagal laikrodžio rodyklę rankomis tol, kol jis gerai įsitvirtins. Įrankių nenaudokite.
4. Pastatykite aparatą į vertikalią padėtį. Dabar jūs jau pasirengę pasiruošti sau gazuoto vandens.



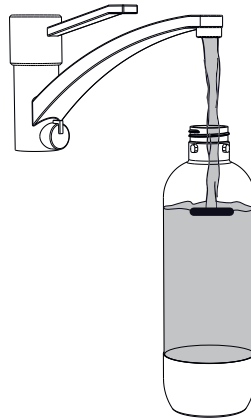
Angliarūgštės butelio išėmimas

Paguldyskite gazuoto vandens aparatą ant nugarinės dalies arba vieno iš šonų ant lygaus paviršiaus.

Sukite angliarūgštės butelį prieš laikrodžio rodyklę ir išimkite butelį.

Plastikinio butelio pildymas

Pirmiausia išplaukite plastikinį butelį. Nenaudokite aukštesnės kaip 40 °C vandens temperatūros. Pripilkite į plastikinį butelį šalto vandens iki maksimalios ribos. Jei plastikiniame butelyje bus daugiau vandens, yra rizika, kad vanduo pateks į aparatą ir išsilies. Labiausiai tinka šaltas vanduo – kuo šaltesnis vanduo, tuo daugiau angliarūgštės ištirpsta jame. Todėl rekomenduojama atsarginį plastikinį butelį su šaltu vandeniu laikyti šaldytuve. Nelaikykite vandens plastikiniame butelyje per ilgai, kad jis nesugestų.



LT

Dėmesio! Gazuokite tik švarų vandenį, nes dėl kituose skysčiuose esančių medžiagų ar, pavyzdžiui, cukraus gali sukibti viršslėgio vožtuvai aparate ir tuomet aparatą būtų pavojinga naudoti.



Plastikinio butelio įstatymas

Nuimkite plastikinio butelio kamštelį. Įstatykite butelį taip, kad angliarūgštės vamzdelis atsidurtų vandenyje ir spauskite butelį į viršų tol, kol įsistatys. Po to sukite butelį laikrodžio rodyklės kryptimi tol, kol pajusite, kad jis užsifiksavo. Prieš naudodami įsitikinkite, kad plastikinis butelis yra gerai įstatytas.

Gazuoto vandens paruošimas

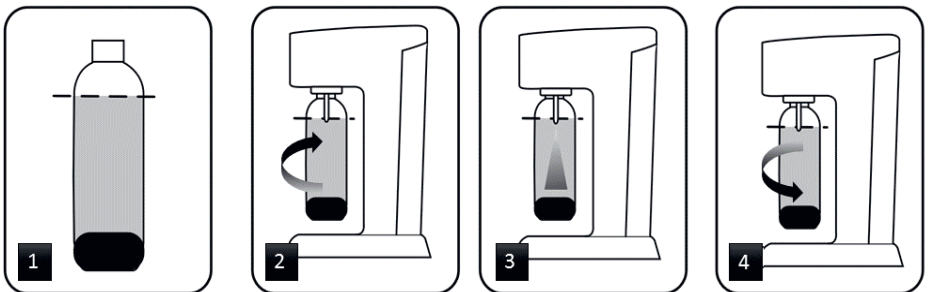
DĖMESIO! Niekuomet negazuokite kitų skysčių, tik švarų vandenį, kadangi, pavyzdžiui, dėl cukraus ar kitų medžiagų aparato viršslėgio vožtuvai gali sukibti ir tuomet gali būti pavojinga naudoti aparatą.

Angliarūgštės poreikis vandenyje yra individualus, todėl jūs patys galite pasirinkti angliarūgštės lygį pagal savo pageidavimą. Pradėję naudoti aparatą, išbandykite, koks angliarūgštės lygis jums yra optimalus.

Paspauskite angliarūgštės mygtuką, kad prasidėtų prisotinimas angliarūgšte. Nuspauskite mygtuką, kad vanduo pasipildytų angliarūgšte ir laikykite jį nuspaustą 3–4 sekundes arba tol, kol išgirsite šnypščiantį garsą, kuris pasigirsta atsidarius viršslėgio vožtuvams. Tuomet, priklausomai nuo vandens temperatūros, vanduo bus normaliai gazuotas.

Jei norite daugiau angliarūgštės, galite paspausti mygtuką dar vieną arba du trumpesnius kartus. Po to atleiskite mygtuką ir palaukite, kol vėl išgirsite šnypščiantį garsą, kuomet likęs viršslėgis bus išleistas ir oras pasišalins iš plastikinio butelio.

Išimkite plastikinį butelį sukdami jį prieš laikrodžio rodyklę ir mėgaukitės savo gazuotu vandeniu. Laikykite vandenį vėsioje vietoje, gerai užsuktu kamšteliu, kad išsilaikytų angliarūgštė.



Plastikinio butelio išėmimas

Suimkite plastikinį butelį ir sukite prieš laikrodžio rodyklę tol, kol pajusite, kad jis atsilaisvino.

Vandens pagardinimas

Pabandykite pagardinti savo gazuotą vandenį vaisiais arba skonio esencijomis ir gėrimais iš „AGA“ asortimento. Perskaitykite esencijų instrukcijas, įpilkite nurodytą esencijos kiekį į stiklinę arba ąsotį, po to įpilkite gazuoto vandens.

Nutekėjusio vandens indo valymas

Pagal poreikį išvalykite nutekėjusio vandens indą. Patikrinkite, kad nebūtų vandens po aparatu. Jei į plastikinį butelį pripilama vandens virš nurodytos maksimalios ribos, vandens perviršis gali nutekėti aparato priekiu į nutekėjusio vandens indą.

Priežiūra ir valymas

- Valykite aparatą drėgna šluoste, jei reikia, su švelnia valymo priemone.
- Plastikinis butelis plaunamas šiltame vandenyje su švelnia plovimo priemone ir po to kruopščiai išskalaujamas. Tuščią plastikinį butelį laikykite be dangtelio.
- Niekuomet neplaukite plastikinių butelių indaplovėje. Plastikiniai buteliai neatsparūs karštesniam nei 40 °C temperatūros vandeniui.
- Niekuomet nenaudokite skiediklių arba stiprių valymo priemonių.

Gedimų paieška

Problema	Gedimas	Priemonė
Angliarūgštės kiekis vandenyje vis mažėja	Angliarūgštės butelis yra tuščias	Pakeisti angliarūgštės butelį
	Angliarūgštės butelis yra per šaltas	Palaukti, kol angliarūgštės butelis sušils
Aparato priekinėje dalyje bėga vanduo	Per daug vandens plastikiniame butelyje	Vanduo plastikiniame butelyje neturi viršyti maksimalios ribos
Mažas angliarūgštės kiekis vandenyje ir didelis dujų sunaudojimas	Angliarūgštės butelio tvirtinimo tarpiklio nėra arba jis pralaidus	Pakeisti tarpiklį. Naują tarpiklį galima užsakyti klientų tarnyboje.t

LT

„Linde Gas“ kontaktai

„Linde Gas“ klientų tarnyba: +370 8 800 23222
my.AGA.com

Garantijos sąlygos

„Linde Gas“ garantuoja prekės funkcionavimą dvejus metus nuo pirkimo dienos.

Garantija galioja tik gamykliniams trūkumams (gamybos defektas ar kitas prekės trūkumas, buvęs iki prekės pardavimo).

Gamyklinio trūkumo atveju „Linde Gas“ atsako už tai, kad prekė būtų sutaisyta arba pakeista jums nauja preke.

Garantija negalioja, jei prekė sugadinta dėl šių priežasčių:

- dėl nelaimingo atsitikimo, įvykusio po to, kai gavote prekę;
- dėl nepriežiūros;
- dėl nenormalaus naudojimo;
- jei nesilaikėte priežiūros ir remonto instrukcijų.

Reklamacijos

Reklamacijoje dėl prekės reikia aprašyti, kodėl jūs manote, kad prekė yra su trūkumu. Reklamacija turi būti pateikta per priimtina laikotarpį nuo trūkumo nustatymo bei iki garantinio laikotarpio pabaigos. Reklamaciją pateikite ten, kur pirkote prekę, ir turėkite čekį.

Perdirbimas



Kai gaminy bus išmetamas į atliekas, jis pagal nacionalines ir tarptautines aplinkos apsaugos nuostatas turi būti atiduotas pardavėjui arba paliktas savivaldybės nurodytoje atliekų perdirbimo stotelėje.

Ievads

Apsveicam ar jaunā **AGA Fusion** gāzētā ūdens aparāta iegādi. Ar šo aparātu pats varat sagatavot svaigu gāzēto ūdeni. Varat arī pēc savas gaumes pievienot gāzētajam ūdenim augļu sulu vai mūsu dabīgās esences, kas ir nopērkamas veikalā. Ar vienu AGA ogļskābās gāzes balonu varat sagatavot aptuveni 60 litrus gāzēta ūdens.

Pirms aparāta lietošanas sākuma noteikti izlasiet šo pamācību, lai zinātu, kā aparāts jālieto un kādi noteikumi jāievēro.

Lūdzam ņemt vērā, ka aparāta garantija ir spēkā tikai tad, ja ar aparātu saudzīgi apietas un ja tiek ievēroti pamācībā minētie drošības noteikumi.

Vispārīgie drošības noteikumi

- Kategoriski aizliegts pārvadāt gāzētā ūdens aparātu, kad tajā ir uzstādīts ogļskābās gāzes balons. Pirms aparāta pārvadāšanas vienmēr izņemiet ogļskābās gāzes balonu.
- Neļaujiet maziem bērniem lietot aparātu.
- Aizliegts novietot aparātu tuvu spēcīgam karstuma avotam, piemēram, plītij, apkures radiatoram utt. Sargiet aparātu arī no tiešiem saules stariem.
- Izmantojiet tikai 425 g ogļskābās gāzes balonus un PET pudeles, kas paredzētas lietošanai gāzētā ūdens aparātā. Citas pudeles var būt derīgas pēc izmēriem, bet tās var traucēt aparāta darbību, sabojāt aparātu vai apdraudēt lietotāja drošību.
- Aizliegts nospiegt ogļskābās gāzes pogu, kad aparātā nav ievietota PET pudele.
- Aizliegts iepildīt ogļskābo gāzi tukšā PET pudelē.
- PET pudeli nedrīkst piepildīt ar ūdeni augstāk par maksimālā līmeņa atzīmi.
- Aizliegts lietot bojātu aparātu, jo tas var radīt briesmas jums un apkārtējiem cilvēkiem.
- Aparāts nav paredzēts komerciālai izmantošanai.
- Ja aparāts sabojājas vai pareizi nedarbojas, nemēģiniet pats remontēt aparātu vai to atvērt. Vērsieties klientu apkalpošanas dienestā pa tālruni: +371 80005005.

Ogļskābās gāzes balonu lietošanas drošības noteikumi

- Kategoriski aizliegts pārvadāt gāzētā ūdens aparātu ar tajā uzstādītu ogļskābās gāzes balonu. Pirms aparāta pārvadāšanas vienmēr izņemiet ogļskābās gāzes balonu.
- Aizliegts glabāt ogļskābās gāzes balonus tuvu spēcīgam karstuma avotam, piemēram, plītij, apkures radiatoram utt.; tie jāsaug arī no tiešiem saules stariem.
- Neļaujiet bērniem rīkoties ar ogļskābās gāzes balonu.
- Ogļskābās gāzes balonu drīkst lietot tikai tad, kad tas ir istabas temperatūrā.
- Pēc pārvadāšanas un ilgākas lietošanas ogļskābās gāzes balons var būt auksts, un tad tas darbojas sliktāk. Neaizskariet ogļskābās gāzes balonu, ja to klāj ledus kārtiņa.
- Iesakām izmantot tikai AGA 425 g ogļskābās gāzes balonus.
- Aizliegts jebkādā veidā mainīt ogļskābās gāzes balona formu.
- Ja ogļskābās gāzes balons nav lietošanas kārtībā vai ir bojāts, vērsieties klientu apkalpošanas dienestā pa tālruni: +371 80005005.

PET pudelju lietošanas drošības noteikumi

LV

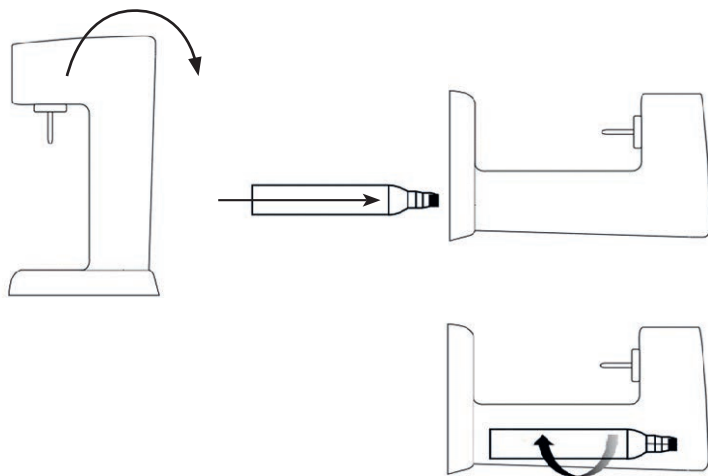
- PET pudelē drīkst iepildīt tikai tīru ūdeni; nedrīkst pievienot gāzi nevienam citam šķidrumam, bet tikai ūdenim. Ja ar gāzi piesātina citus šķidrumus, tad ir liels šķidruma noplūdes risks aparātā, un tad, piemēram, cukurs, var izraisīt drošības vārstu salipšanu. Ja drošības vārsti nedarbojas, tad aparāta lietošana kļūst bīstama.
- Aizliegts piepildīt PET pudeli augstāk par maksimālā līmeņa atzīmi; ja pudelē iepilda pārāk daudz ūdens, tad ūdens var noplūst aparātā un tikt izšļākts caur drošības vārstiem.
- PET pudelēs nedrīkst iepildīt ūdeni, kura temperatūra pārsniedz 40°C. Tādēļ kategoriski aizliegts mazgāt PET pudeles trauku mazgājamā mašīnā; tās jāmazgā tikai ar remdenu ūdeni.
- PET pudeles nedrīkst sasaldēt.
- Aizliegts izmantot PET pudeles, kurām beidzies derīguma termiņš, jo tādas pudeles rada drošības riskus. Derīguma termiņš ir iespiests uz PET pudeles.
- Aizliegts izmantot PET pudeles, kuras ir mainījušas krāsu, deformētas vai saplaisājušas.
- Lai novērstu baktēriju uzkrāšanos PET pudelēs, vienmēr izskalojiet PET pudeles pirms lietošanas.
- Nedrīkst dzert no PET pudeles.
- Lietojiet tikai PET pudeles no AGA.

Gāzētā ūdens aparāta lietošanas instrukcija

Izmantojot savu jauno gāzētā ūdens aparātu, jūs pats varat pievienot ūdenim ogļskābo gāzi, kā arī uzlabot ūdens garšu ar esencēm no AGA. Lai pievienotu ūdenim gāzi, jums nepieciešams AGA 425 g ogļskābās gāzes balons. Kad ogļskābās gāzes balons būs izlietots, jūs varēsiet iegādāties jaunu pilnu balonu vai apmainīt tukšo balonu pret pilnu, maksājot tikai par gāzi jebkurā Linde gāzu tirdzniecības vietā vai pie mūsu sadarbības partneriem.

Ogļskābās gāzes balona uzstādīšana

1. Novietojiet gāzētā ūdens aparātu guļus uz līdzenas pamatnes.
2. Noņemiet ogļskābās gāzes balonam plombu un aizsargvāciņu.
3. Iebīdīiet ogļskābās gāzes balonu paredzētajā vietā un ar roku grieziet pulksteņa rādītāju kustības virzienā, līdz balons ir kārtīgi nostiprināts. Nelietojiet nekādus instrumentus.
4. Paceliet gāzētā ūdens aparātu vertikālā stāvoklī. Tagad varat pievienot ogļskābo gāzi ūdenim.



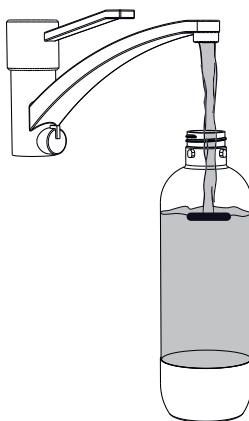
Ogļskābās gāzes balona izņemšana

Novietojiet gāzētā ūdens aparātu guļus uz līdzenas pamatnes. Izskrūvējiet ogļskābās gāzes balonu, griežot pretēji pulksteņa rādītāju kustības virzienam, un izņemiet to ārā.

PET pudeles piepildīšana

Vispirms izmazgājiet PET pudeli. Nedrīkst izmantot ūdeni, kas karstāks par 40°C. Piepildiet PET pudeli ar aukstu ūdeni līdz maksimālā līmeņa atzīmei. Ja PET pudelē iepilda vairāk ūdens, tad šis ūdens var noplūst aparātā. Lai iegūtu labākos rezultātus, jālieto auksts ūdens — jo aukstāks ūdens, jo vairāk ogļskābās gāzes var izšķīdināt ūdenī. Tāpēc ieteicams ledusskapī vienmēr glabāt PET pudeli ar aukstu ūdeni. Neuzglabājiet ūdeni PET pudelē pārāk ilgi, jo tas var sabojāties.

Ievērojiet! Ogļskābo gāzi drīkst pievienot tikai tīram ūdenim, jo, piemēram, ūdenī izšķīdināts cukurs vai citas vielas var salīpināt aparāta drošības vārstus, un tad aparāta lietošana var būt bīstama.





PET pudeles ievietošana

Noņemiet PET pudelei vāciņu. Ievietojiet pudeli tā, lai ogļskābās gāzes caurule nonāk ūdenī, un paspiediet pudeli uz augšu, līdz tā iekļaujas. Pēc tam pagrieziet pudeli pulksteņa rādītāju kustības virzienā, līdz jūtat, ka tā ir fiksētā stāvoklī. Pirms gāzes pievienošanas ūdenim pārliecinieties, ka PET pudele ir nostiprināta savā vietā.

Ogļskābās gāzes pievienošana ūdenim

Ievērojiet! Ogļskābo gāzi drīkst pievienot tikai tīram ūdenim, jo, piemēram, ūdenī izšķīdināts cukurs vai citas vielas var salīpināt aparāta drošības vārstus, un tad aparāta lietošana var būt bīstama.

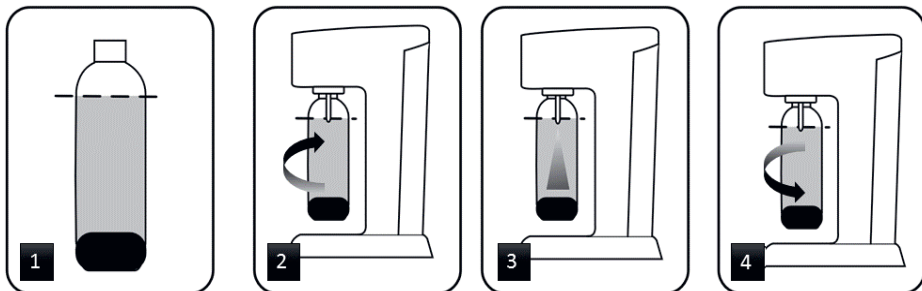
No katra lietotāja paša atkarīgs, kāds būs gāzētais ūdens, tāpēc varat pēc vajadzības pielāgot ogļskābās gāzes daudzumu. Kad pirmās pāris reizes izmantojat aparātu, mēģiniet noteikt optimālo ogļskābās gāzes daudzumu ūdenī.

Lai pievienotu ogļskābo gāzi, nospiediet ogļskābās gāzes pogu. Nospiediet pogu, lai pievienotu ogļskābo gāzi, un turiet pogu nospiestu 3–4 sekundes vai līdz brīdim, kad atskan šņācoša skaņa, kas nozīmē, ka ir atvēries drošības vārsts. Tādā veidā — atkarībā no ūdens temperatūras — iegūsiet ūdeni ar normālu ogļskābās gāzes piesātinājumu.

Ja vēlaties vairāk ogļskābās gāzes, tad varat nospriest pogu vēl vienu vai divas reizes, bet uz īsāku laiku. Pēc tam atlaidiet pogu un pagaidiet, līdz atkal atskan šņācoša skaņa, kad tiek izlaists atlikušais pārspiediens un PET pudele tiek atgaisota.

Pagrieziet PET pudeli pretēji pulksteņa rādītāju kustības virzienam un izņemiet; nu varat dzert gāzēto ūdeni. Glabājiet ūdeni vēsā vietā rūpīgi noslēgtā pudelē, lai ogļskābā gāze neizplūstu no pudeles.

LV



PET pudeles izņemšana

Satveriet PET pudeli un grieziet pretēji pulksteņa rādītāju kustības virzienam, līdz sajūtat, ka tā ir atbrīvota.

Ūdens garšas uzlabošana

Varat uzlabot gāzētā ūdens garšu ar augļu vai ar AGA esencēm un bezalkoholiskajiem dzērieniem. Izlasiet instrukciju uz esences pudeles un ielejiet norādīto esences daudzumu glāzē vai krūzē, bet pēc tam pielejiet gāzēto ūdeni.

Noplūdes trauka iztukšošana

Vajadzības gadījumā iztukšojiet noplūdes trauku. Pārbaudiet, vai zem aparāta nav ūdens. Ja PET pudelē iepilda ūdeni virs maksimālā līmeņa atzīmes, tad šis ūdens var noplūst pa aparāta priekšpusi un nonākt noplūdes traukā..

Kopšana un tīrīšana

- Noslaukiet aparātu ar mitru drānu; varat izmantot arī maigu mazgāšanas līdzekli.
- PET pudeli mazgājiet remdenā ūdenī ar maigu mazgāšanas līdzekli un pēc tam rūpīgi izskalojiet. Tukšās PET pudeles glabājiet bez vāciņiem.
- PET pudeles nedrīkst mazgāt trauku mazgājamā mašīnā. PET pudelēs nedrīkst iepildīt ūdeni, kura temperatūra pārsniedz 40°C.
- Nedrīkst lietot šķīdinātājus vai stiprus mazgāšanas līdzekļus.

Darbības traucējumu novēršana

Darbības traucējums	Iemesls	Rīcība
Ūdenī ar katru reizi ir aizvien mazāk ogļskābās gāzes	Ogļskābās gāzes balons ir tukšs	Nomainiet ogļskābās gāzes balonu
	Ogļskābās gāzes balons ir pārāk auksts	Pagaidiet, līdz ogļskābās gāzes balons sasilst
Aparāta priekšpusē izplūst ūdens.	PET pudelē ir pārāk daudz ūdens	Neiepildiet PET pudelē ūdeni virs maksimālā līmeņa atzīmes
Maz ogļskābās gāzes ūdenī, bet liels gāzes patēriņš	Ogļskābās gāzes balona stiprinājuma blīve laiž garām gāzi vai blīves nav	Nomainiet blīvi. Jaunu blīvi var pasūtīt klientu apkalpošanas centrā

LV

Sazinieties ar Linde Gas

Linde Gas klientu apkalpošanas centrs: +371 80005005
my.AGA.lv

Garantijas noteikumi

Uzņēmums Lind Gas garantē izstrādājuma funkcionalitāti divus gadus, sākot no pārdošanas datuma. Ogļskābās gāzes balonu uzpildīšana un rezerves daļu pārdošana remonta gadījumā tiek garantēta vismaz piecus gadus pēc izgatavošanas datuma.

Garantija attiecas tikai uz sākotnējiem defektiem (ražošanas defektiem vai citiem defektiem, kas izstrādājumam bijuši pirms pārdošanas).

Sākotnējā defekta gadījumā uzņēmums Lind Gas ir atbildīgs par izstrādājuma salabošanu vai jauna izstrādājuma piegādi.

Garantija netiek piemērota, ja izstrādājuma bojājuma iemesls ir:

- nelaiemes gadījums, kas noticis pēc izstrādājuma saņemšanas,
- nolaidība,
- neparedzēta lietošana,
- apkopes un apkalpošanas instrukcijas neievērošana.

Pretenzija

Izstrādājuma pretenzijā jāiekļauj izstrādājuma defekta apraksts, un tā jāiesniedz attiecīgā laikā pēc defekta atklāšanas un pirms garantijas termiņa beigām. Pretenziju par izstrādājumu kopā ar preces čeku iesniedz turpat, kur prece iegādāta.

Utilizācija



Izstrādājumu utilizē saskaņā ar valsts un starptautiskajiem vides aizsardzības noteikumiem, nododot to iegādes vietā vai pašvaldības norādītā atkritumu utilizācijas uzņēmumā.

Inngangur

Til hamingju með nýju **AGA Fusion** sóðavatnsvélina þína. Með þessari vél getur þú búið til gott og ferskt kolsýrt vatn. Þú

getur líka bragðbætt kolsýrða vatnið með ávöxtum eða náttúrulegu þykkni frá okkar sem fæst í næstu verslun.

Eitt AGA kolsýruhylki dugar í um það bil 60 lítra af kolsýrðu vatni.

Áður en þú notar vélina í fyrsta skipti skaltu lesa þessa handbók til að tryggja rétta notkun.

Vinsamlegast hafðu í huga að ábyrgðin á vélinni gildir aðeins að því tilskildu að hún hefur verið meðhöndluð rétt og öryggisleiðbeiningum í handbókinni hafi verið fylgt.

Almennar öryggisreglur

- Flytjið aldrei sóðavatnsvélina ef kolsýruhylki er ennþá í henni. Við flutning verður ávallt að aftengja kolsýruhylki.
- Ekki leyfa ungum börnum að nota vélina.
- Settu aldrei vélina nálægt sterkum hitagjafa svo sem eldavél, ofnum o.fl. Haltu einnig vélinni frá beinu sólarljósi.
- Notaðu aðeins 425 gr. kolsýruhylki og plastflöskur sem eru samþykktar fyrir sóðavatnsvélina. Aðrar flöskur geta passað í vélina en geta haft áhrif á ferlið, eyðilagt vélina eða valdið hættu.
- Ýttu aldrei á kolsýrutakkann ef plastflaskan er ekki í vélinni.
- Fylltu aldrei tóma flösku af kolsýru.
- Ekki fylla plastflöskuna af vatni yfir hámarksviðmiðunina.
- Notaðu aldrei bilaða vél þar sem það getur valdið þér og umhverfi þínu hættu.
- Vélina er ekki ætluð til notkunar í atvinnuskyni.
- Ef vélina bilar eða virkar ekki rétt skaltu ekki reyna að gera við hana eða opna hana sjálfur. Hafðu samband við þjónustuver Linde Gas í síma 577 3000.

Öryggisreglur fyrir kolsýruhylki

- Flytjið aldrei kolsýruhylki sem er fast við sóðavatnsvélina. Við flutning verður ávallt að aftengja kolsýruhylkið.
- Geymið ekki kolsýruhylki nálægt sterkum hitagjafa, svo sem eldavél, ofni o.s.frv. eða í beinu sólarljósi.
- Ekki leyfa börnum að nota kolsýruhylkið.
- kolsýruhylki ætti aðeins að nota við stofuhita.
- Eftir flutning og eftir mikla notkun getur kolsýruhylkið verið kalt og þá virkar það verr. Forðist að snerta kolsýruhylkið ef það er þakið ís.
- Við mælum með að þú notir aðeins 425 gr. kolsýruhylki frá AGA.
- Ekki breyta lögum kolsýruhylki á neinn hátt.
- Ef kolsýruhylkið virkar ekki eða er skemmt, hafið samband við þjónustuver Linde Gas í síma 577 3000.

Öryggisreglur fyrir plastflösku

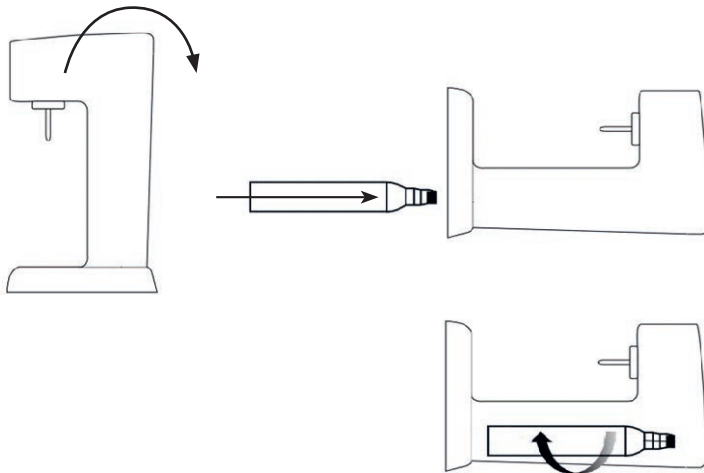
- Fylltu aldrei plastflöskuna með neinu öðru en hreinu vatni og blandið aldrei kolsýru í annan vökva en vatni. Ef aðrir vökvar eru notaðir, er mikil hættu á að hann leki inn í vélina og þrýstings- og eða öryggislokar gætu skemmt, eins og til dæmis vegna sykurs. Ef yfirþrýstingsloki hættir að virka verður vélin hættuleg í notkun.
- Fylltu aldrei plastflöskuna yfir hámarksviðmiðunina, annars getur vatn farið inn í vélina og sprautast í gegnum þrýstiloka.
- Plastflöskurnar þola ekki heitara vatn en 40° C. Því má aldrei þvo plastflöskurnar í uppþvottavél, heldur aðeins í volgu vatni.
- Aldrei má setja plastflöskur í frystir.
- Notaðu aldrei útrunnar plastflöskur, þar sem þær geta valdið hættu. Fyrningardagsetningin er prentuð á plastflöskuna.
- Notaðu aldrei plastflöskur sem eru mislitaðar, hafa breytt um lögum eða með sprungum.
- Til að koma í veg fyrir að bakteríur safnist saman í plastflöskunni, skolaðu alltaf plastflöskuna fyrir notkun.
- Drekktu aldrei beint úr plastflöskunni.
- Notaðu aðeins plastflöskur frá AGA.

Leiðbeiningar um notkun á sóðavatnsvél

Með nýju sóðavatnsvélinni þinni geturðu gert þitt eigið kolsýrt vatn og með þykkni frá AGA geturðu líka bragðbætt vatnið. Til að kolsýra eigið vatn þarf AGA 425 gr. kolsýruhylki. Þegar kolsýruhylkið er tómt geturðu keypt nýtt hjá næsta söluaðila. Þú getur skilað tóma hylkinu á sama stað.

Kolsýruhylki sett í vélina

1. Leggðu sóðavatnsvélina á bakið eða á aðra hliðina á slétt yfirborð.
2. Fjarlægðu innsiglið og hlífðarhettuna af kolsýruhylkinu. Geymdu hlífðarhettuna, því það er þörf á henni þegar kolsýruhylkinu er skilað.
3. Settu kolsýruhylkið í og skrúfaðu það réttisælis með handafli þangað til það er fast. Ekki nota nein verkfæri.
4. Settu sóðavatnsvélina í upprétta stöðu
5. Nú ertu tilbúinn að gera þitt eigið kolsýrt vatn.



Kolsýruhylkið fjarlæggt úr vél

Leggðu sóðavatnsvélina á bakið eða á aðra hliðina á slétt yfirborð. Snúðu kolsýruhylkinu rangsælis, fjarlægðu hylkið.

Umhirða plastflösku

Þvoð plastflöskuna fyrir fyrstu notkun.

Ekki nota heitara vatn en 40° C.

Fyllið plastflöskuna upp að hámarki, með köldu vatni. Ef plastflaskan er fyllt með meira vatni er hættu á að vatn fari inn í vélina og geti valdið skaða.

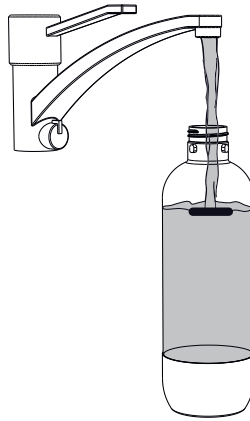
Því kaldara sem vatnið er, því meiri kolsýru er hægt að leysa upp í vatninu.

ATH. Ekki geyma vatnið of lengi í plastflöskunni þar sem það gæti orðið bragðvont.

ATHUGIÐ! Ekki blanda kolsýru í annan vökva en hreint vatn.

Sykur eða önnur efni geta klístrað og eða stíflað þrýsti- og öryggislokana í vélinni.

Við það getur vélin orðið hættuleg í notkun.





Plastflaskan fest í vélina

Fjarlægðu tappann af plastflöskunni. Settu flöskuna þannig að kolsýrurörrið nái niður í vatnið, ýttu flöskunni upp þangað til hún passar. Snúðu síðan flöskunni réttsælis þar til þér finnst hún vera í læstri stöðu. Gakktu úr skugga um að plastflaskan sitji á sínum stað fyrir notkun.

Vatnið kolsýrt

ATHUGIÐ! Kolsýrt vatn á aldrei að innihaldið neinn annan vökva en hreint vatn. Sykur eða önnur efni geta skemmt þrýsti- og eða öryggisloka í vélinni við það getur vélin orðið hættuleg í notkun.

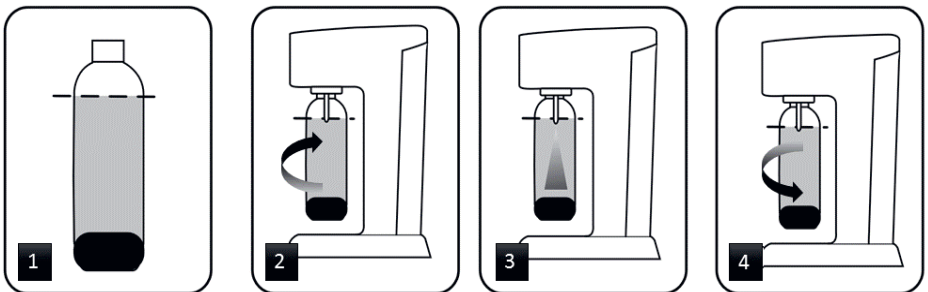
Það er einstaklingsbundið hvernig maður vill hafa kolsýrða vatnið og þess vegna þarft þú að aðlaga það að þínum óskum.

Til að bæta við kolsýru, ýttu á kolsýrutakkann, haltu honum niðri í 3-4 sekúndur eða þar til þú heyrir pípandi hljóð, það er hljóðið þegar þrýstilokinn opnast. Þetta gefur venjulegt kolsýrt vatn, magn kolsýru breytist eftir hitastigi vatnsins.

Ef þú vilt meiri kolsýru geturðu ýtt á hnappinn einu eða tvisvar sinnum í viðbót. Slepptu síðan takkanum og bíddu þar til þú heyrir nýtt pípandi hljóð þegar eftirþrýstingur sem eftir er losnar og plastflaskan tæmist af lofti.

Snúðu plastflöskunni rangsælis og njóttu kolsýrða vatnsins. Haltu vatninu köldu og tappanum þétt hertum til að halda kolsýrunni á sínum stað.

ISL



Plastflaskan fjarlægð úr vélinni

Haltu um plastflöskuna og snúðu rangsælis þar til þér finnst hún losna.

Vatnið bragðbætt

Prófaðu að bragðbæta kolsýrða vatnið þitt með ávöxtum eða með eigin úrvali af AGA þykknum. Lestu leiðbeiningarnar á þykkninu og helltu tilgreindu magni af þykkni í glas eða könnu, bættu síðan kolsýrðu vatni við.

Lekabakkinn tæmdur

Þurrkaðu lekabakkann ef þörf krefur. Gakktu úr skugga um að ekkert vatn sé undir vélinni. Ef plastflaskan er fyllt með vatni yfir tilgreindri hámarksviðmiðun, getur umfram vatn runnið meðfram framhlið vélarinnar niður í lekabakkann.

Umhirða og þrif

- Þurrkaðu vélina með rökum klút, hugsanlega með mildu þvottaefni.
- Plastflaskan er þvegin í volgu vatni með mildu þvottaefni og ætti að skola vandlega að því loknu. Geymið tóma plastflösku án tappans.
- Þvoðu aldrei plastflöskurnar í uppþvottavél. Plastflöskurnar þola ekki heitara vatn en 40° C.
- Notaðu aldrei uppleysanleg efni eða önnur sterk hreinsiefni.

Bilanagreining

Vandamál	Villa	Lausn
Hlutfall kolsýru í vatninu verður lægra og lægra.	Kolsýruhylkið er tómt.	Skiptu um kolsýruhylki.
	Kolsýruhylkið er of kalt.	Bíddu þar til kolsýruhylkið er hlýrra.
Vatn rennur niður framhlið vélarinnar	Það er of mikið vatn í plastflöskunni	Ekki fylla flöskuna yfir hámarkslínu á plastflöskunni
Lítið magn kolsýru í vatni og mikil gasnotkun	Þéttinguna á tengi kolsýruhylkis vantar eða lekur	Skiptu um þéttinguna. Hægt er að panta nýjar þéttingar hjá þjónustuveri Linde

Hafðu samband

Þjónustuver Linde Gas: +3545773000

www.linde-gas.is

sala.is@linde.com

Ábyrgðarskilmálar

Linde Gas ábyrgist vörunnar í tvö ár frá kaupdegi.

Ábyrgðin á aðeins við um framleiðslugalla (framleiðslugalla eða aðra galla sem varan hafði áður en hún var seld).

Ef um framleiðslugalla er að ræða ber Linde Gas ábyrgð á því að gera við vöruna eða skipta henni út fyrir nýja.

Ábyrgðin gildir ekki ef hluturinn er skemmdur vegna:

- slyss sem átti sér stað eftir að sóðavatnsvélin er keypt.
- Vanrækslu.
- óeðlilegrar notkunar.
- Ef leiðbeiningum um viðhald og þjónustu hefur ekki verið fylgt.

Kvartanir

Kvartanir þurfa að innihalda lýsingu á því hvernig þú telur vélina vera gallaða. Kvörtunin þarf að vera lögð fram innan hæfilegs tíma eftir að galli uppgötvast og fyrir lok ábyrgðartímabilsins. Kvörtunum um vöruna má skila inn á þeim stað sem þú keyptir hana, kvittunin fyrir kaupum þarf að fylgja með.

Endurvinnsla



Þegar á að henda vörunni, verður að skila henni til endurvinnslustöðvar sem sveitarfélagið tilnefni, samkvæmt innlendum og alþjóðlegum umhverfisreglum.

Wstęp

Gratulujemy zakupu nowego ekspresu do wody gazowanej **AGA Fusion**. Możesz teraz przygotować w domu pyszną, orzeźwiającą wodę gazowaną, a nawet wodę smakową, dodając owoce lub naturalne koncentraty dostępne u sprzedawców naszych produktów. Jedna butla AGA z dwutlenkiem węgla wystarcza na około 60 litrów wody gazowanej.

Przed pierwszym użyciem urządzenia należy przeczytać zalecenia dotyczące użytkowania i bezpieczeństwa zawarte w niniejszej instrukcji.

Należy pamiętać, że gwarancja na ekspres do wody gazowanej zachowuje ważność tylko pod warunkiem, że był on obsługiwany ostrożnie i zgodnie z poniższymi wskazówkami bezpieczeństwa.

Ogólne wskazówki bezpieczeństwa

- Nie wolno w żadnym wypadku przenosić ekspresu do wody gazowanej z podłączoną butlą z gazem. Przed przenoszeniem zawsze upewnij się, że butla z gazem jest odłączona.
- Urządzenie nie powinno być używane przez małe dzieci.
- Nie przechowuj butli w pobliżu źródła ciepła, takiego jak płyta grzejna lub kaloryfer i nie narażaj jej na bezpośrednie działanie promieni słonecznych.
- Używaj tylko butli z gazem 425 g i butelek na wodę zatwierdzonych do przygotowywania wody gazowanej. Wprawdzie także inne butelki mogą zostać umieszczone w urządzeniu, może to jednak spowodować pogorszenie działania ekspresu do wody gazowanej i jego uszkodzenie lub stanowić zagrożenie dla bezpieczeństwa.
- Nigdy nie naciskaj przycisku nasycań gazem, gdy w ekspresie do wody gazowanej nie ma butelki z wodą.
- Nigdy nie wprowadzaj gazu do pustej butelki na wodę.
- Nie napełniaj butelki na wodę powyżej oznaczenia wskazującego maksymalną objętość.
- Nie należy nigdy używać uszkodzonego ekspresu do wody gazowanej, ponieważ może to stanowić zagrożenie dla użytkownika i osób znajdujących się w pobliżu.
- Ekspres do wody gazowanej nie jest przeznaczony do użytku komercyjnego.
- W razie uszkodzenia ekspresu do wody gazowanej lub jeśli nie działa on prawidłowo, skontaktuj się z działem obsługi klienta naszej firmy pod numerem +46 8 731 15 00. Nie należy próbować naprawiać ekspresu do wody gazowanej we własnym zakresie.

Wskazówki bezpieczeństwa dotyczące butli z gazem

- Nigdy nie przenoś butli z gazem podłączonej do ekspresu do wody gazowanej. Przed przenoszeniem zawsze upewnij się, że butla z gazem została całkowicie odłączona.
- Nie przechowuj butli w pobliżu źródła ciepła, takiego jak płyta grzewcza lub kaloryfer i nie narażaj jej na bezpośrednie działanie promieni słonecznych.
- Butla musi być przechowywana w miejscu niedostępnym dla dzieci.
- Butla z gazem może być używana tylko w temperaturze pokojowej. Po przeniesieniu i częstym użytkowaniu butla może stać się zimna i mniej wydajna. Unikaj dotykania butli, jeśli jest pokryta lodem.
- Zalecamy używanie wyłącznie butli z gazem 425 g.
- Nie należy przerabiać ani w jakikolwiek sposób modyfikować konstrukcji lub kształtu butli z gazem.
- Jeśli butla z gazem pęknie lub zostanie uszkodzona, skontaktuj się z działem obsługi klienta naszej firmy pod numerem: Szwecja +46 8 731 15 00.

Wskazówki bezpieczeństwa dotyczące butelki na wodę

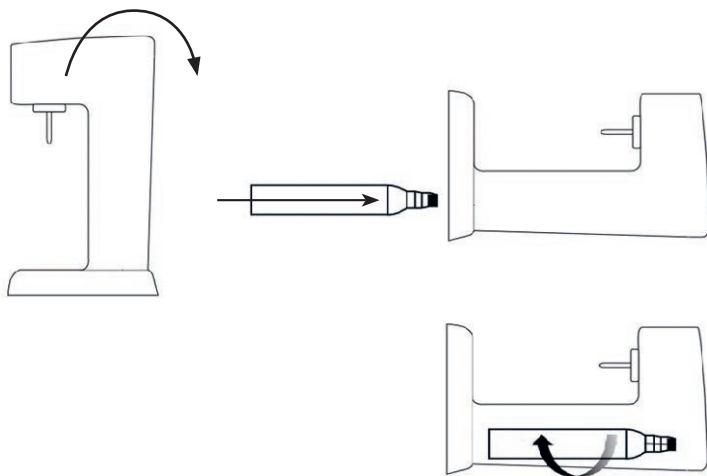
- Nigdy nie napełniaj butelek na wodę niczym innym niż czystą wodą pitną i nigdy nie dodawaj dwutlenku węgla do innych płynów niż woda. W razie dodania gazu do płynów innych niż woda, istnieje poważne niebezpieczeństwo, że płyn wycieknie do wnętrza urządzenia, a dodatki takie jak cukier spowodują zaklejenie zaworów bezpieczeństwa. Jeśli zawory bezpieczeństwa przestaną działać, urządzenie nie będzie bezpieczne w użyciu.
- Nigdy nie napełniaj butelki powyżej oznakowania wskazującego maksymalną objętość; w takim przypadku woda może dostać się do wnętrza urządzenia i wytrysnąć przez zawory bezpieczeństwa.
- Butelki są odporne na temperaturę wody do 40°C. Z tego powodu butelki należy myć tylko w ciepłej wodzie, w żadnym wypadku nie mogą one być myte w zmywarce do naczyń.
- Nie wolno zamrażać butelek na wodę.
- Nigdy nie używaj butelek na wodę, które przekroczyły termin przydatności do użycia, ponieważ stwarza to zagrożenie dla bezpieczeństwa. Daty przydatności do użycia są nadrukowane na butelkach.
- Nie wolno używać odbarwionych, zdeformowanych lub pękniętych butelek na wodę.
- Aby uniknąć gromadzenia się bakterii w butelce, należy zawsze dokładnie wypłukać ją przed użyciem.
- Nie wolno pić bezpośrednio z butelki.
- Należy używać tylko butelek na wodę AGA.

Obsługa ekspresu do wody gazowanej

Twój nowy ekspres do wody gazowanej umożliwia nasycenie gazem własnej wody. Aby wytwarzać własną wodę gazowaną, potrzebujesz butli z gazem, która zawiera 425 g dwutlenku węgla. Gdy butla jest pusta, nową butlę można kupić w sklepie, w którym dokonano pierwotnego zakupu, a starą butlę należy zwrócić do depozytu.

Zakładanie butli z gazem

1. Ułóż ekspres do wody gazowanej na ścianie tylnej lub na boku, na płaskiej powierzchni.
2. Zdejmij uszczelkę i korek zabezpieczający z butli z gazem. Zachowaj korek zabezpieczający, ponieważ jest on potrzebny podczas wymiany butli z gazem.
3. Włóż butlę z gazem i ręcznie dokręć ją zgodnie z ruchem wskazówek zegara, aż zostanie solidnie zamocowana na swoim miejscu. Nie używaj żadnych narzędzi.
4. Ustaw ekspres do wody gazowanej pionowo. Teraz możesz już przygotowywać własną wodę gazowaną.



Zdejmowanie butli z gazem

Ułóż ekspres do wody gazowanej na ścianie tylnej lub na boku, na płaskiej powierzchni.

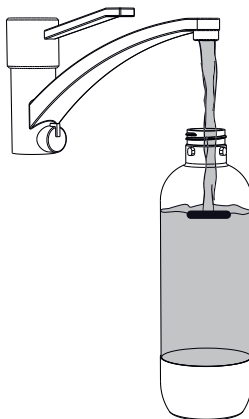
Odkręć butlę z gazem w kierunku przeciwnym do ruchu wskazówek zegara i wyjmij butlę z gazem.

Napełnianie butelki na wodę

Umyj butelkę przed użyciem.

Nie używaj wody o temperaturze wyższej niż 40°C. Napełnij butelkę zimną wodą do oznaczenia wskazującego maksymalną objętość. Jeśli butelka zostanie przepełniona, woda może dostać się do urządzenia i wypłynąć z niego. Aby uzyskać najlepsze wyniki, użyj zimnej wody; im zimniejsza jest woda, tym większa objętość gazu, którą może zostać nasycona. Dlatego dobrze jest przechowywać w lodówce dodatkową butelkę wody. Uważaj jednak, aby nie trzymać wody w butelce zbyt długo, ponieważ może ulec zwiędzeniu.

Ważne! Nigdy nie należy nasycać gazem niczego innego, niż czysta woda pitna, ponieważ cukier lub inne dodatki mogą być przyczyną zaklejenia zaworów bezpieczeństwa, co może spowodować, że korzystanie z urządzenia będzie niebezpieczne.



Przycisk nasycania gazem

AGA

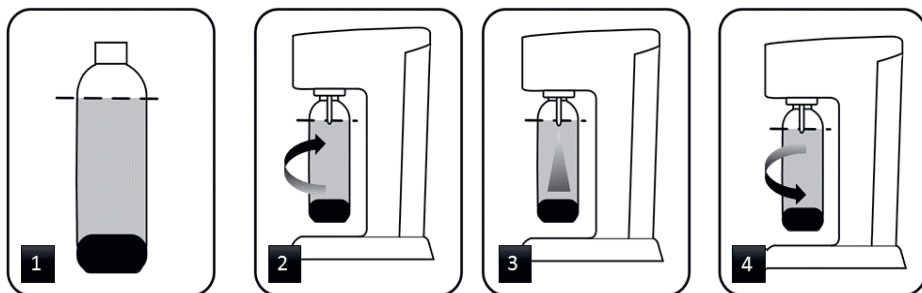
Złączka
do butelki na wodę

Rurka gazu

Butelka na wodę

AGA

Miejsce na butkę
z gazem



Zamocowanie butelki na wodę

Zdejmij zatyczkę z butelki na wodę. Ustaw butelkę tak, aby rurka gazu sięgała do wody, a następnie popchnij butelkę do góry tak daleko, jak to możliwe. Przekręć butelkę w prawo, aż poczujesz, że się zatrzasnęła. Przed użyciem upewnij się, że butelka z wodą jest dobrze zamocowana.

Woda gazowana

Ważne!

Nigdy nie należy nasycać gazem niczego innego niż czysta woda pitna, ponieważ cukier lub inne dodatki mogą być przyczyną zaklejenia zaworów bezpieczeństwa, co może spowodować, że korzystanie z urządzenia będzie niebezpieczne.

Stopień nasycenia gazem to kwestia osobistych upodobań, więc początkowo użytkownik powinien eksperymentować, aż znajdzie odpowiedni dla siebie stopień nasycenia wody gazem.

Aby nasycić wodę gazem, naciśnij przycisk i przytrzymaj go przez 3-4 sekundy lub do usłyszenia odgłosu syknięcia, które oznacza, że otwiera się zawór bezpieczeństwa. W zależności od temperatury wody zapewni to normalny stopień nasycenia gazem.

W razie potrzeby można dodać więcej gazu, ponownie krótko naciskając przycisk jeden lub dwa razy. Zwolnij przycisk i poczekaj, aż usłyszysz kolejne syknięcie, oznaczające, że nadmiar ciśnienia zostaje uwolniony, a butelka z wodą jest odpowietrzona.

Odkręć butelkę z wodą i ciesz się wodą gazowaną. Przechowuj wodę w chłodnym miejscu z mocno zakręconą zatyczką, aby zapobiec usunięciu gazu z wody.

Wymowanie butelki na wodę

Chwyć butelkę z wodą i obróć ją w kierunku przeciwnym do ruchu wskazówek zegara, aż poczujesz, że została odłączona.

Stosowanie dodatków smakowych do wody gazowanej

Możesz dodać do swojej wody gazowanej dodatki smakowe, takie jak owoce lub koncentraty AGA oraz napoje sodowe. Przeczytaj uważnie instrukcje na butelkach i wlej odpowiednią ilość koncentratu do szklanki lub dzbanka, a następnie dodaj wodę gazowaną.

Opróżnianie tacy ociekowej

W razie potrzeby wytrzyj tacę ociekową. Sprawdź, czy pod urządzeniem nie ma pozostałości wody. Jeśli butelka na wodę zostanie napełniona powyżej oznakowania wskazującego maksymalną objętość, nadmiar wody może spłynąć z przodu urządzenia do tacy ociekowej.

Konserwacja i czyszczenie

- Aby wyczyścić ekspres do wody gazowanej, wytrzyj go wilgotną szmatką. Można również użyć łagodnego środka czyszczącego.
- Umyj butelki w ciepłej wodzie z dodatkiem łagodnego detergentu i dobrze wypłucz. Przechowuj puste butelki ze zdjętymi zatyczkami.
- Nigdy nie myj butelek na wodę w zmywarce. Butelki na wodę mogą wytrzymać maksymalną temperaturę wody wynoszącą 40°C.
- Nigdy nie używaj rozpuszczalników ani silnych środków czyszczących.

Rozwiązywanie problemów

Problem	Możliwa przyczyna	Rozwiązanie
Ilość gazu w wodzie stopniowo się zmniejsza	Butla z gazem jest pusta	Wymień butlę
	Butla z gazem jest zbyt zimna	Poczekaj, aż butla się rozgrzeje
Woda sphywa z przodu urządzenia.	Butelka z wodą jest przepelniona	Nie napełniaj butelek na wodę powyżej oznaczenia wskazującego maksymalną objętość
Ilość gazu w wodzie jest niewielka, chociaż zużycie gazu jest wysokie	Brak uszczelki na uchwycie butli lub uszczelka przecieka	Wymień uszczelkę. Nowe uszczelki mogą zostać zamówione w dziale obsługi klienta naszej firmy

Kontakt z działem obsługi klienta

Dział obsługi klienta Linde Gas, produkty AGA: +46 8 731 15 00
my.AGA.se

Warunki gwarancji

Firma Linde Gas udziela gwarancji dotyczącej działania produktu przez dwa lata od daty zakupu.

Niniejsza gwarancja obejmuje tylko wady fabryczne (wady produkcyjne lub inne wady produktu, istniejące już przed sprzedażą).

W mało prawdopodobnym przypadku wystąpienia wady produkcyjnej firma Linde Gas przeprowadzi bezpłatną naprawę lub wymianę produktu.

Gwarancja traci ważność w przypadku uszkodzenia produktu spowodowanego następującymi przyczynami:

- wypadek, który miał miejsce po zakupie
- nieprawidłowe utrzymanie
- nieprawidłowa obsługa
- nieprzestrzeganie instrukcji konserwacji i naprawy

Reklamacje

Każda reklamacja dotycząca produktu musi zawierać opis wady lub problemu, które zdaniem użytkownika wystąpiły w produkcie i powinna zostać przesłana w okresie gwarancyjnym lub w rozsądnym czasie od stwierdzenia wady. Należy zwrócić produkt do miejsca zakupu z oryginalnym paragonem kasowym.

Recykling



W odniesieniu do utylizacji produktu, krajowe i międzynarodowe przepisy dotyczące ochrony środowiska określają, że musi on zostać zwrócony do miejsca zakupu lub do odpowiedniego punktu zbiórki odpadów, zgodnie z obowiązującymi przepisami lokalnymi.

Customer service

Sweden

Linde Gas AB
Rättarvägen 3
SE-169 68 Solna
tel. +46 8 731 15 00
my.AGA.se

Norway

Linde Gas AS
Gjerdrumsvei 8
0484 Oslo
tel. +47 220 277 60
my.AGA.no

Iceland

Linde Gas ehf
Breiðhöfða 11
110 Reykjavík
Sími +354 577 3000
Linde-gas.is

Lithuania

Linde Gas UAB
Didlaukio g. 69
LT-08300 Vilnius
+370 8 800 23222
my.AGA.com

Denmark

Linde Gas A/S
Lautruphøj 2-6
DK-2750 Ballerup
tel. +45 32 83 66 00
my.AGA.dk

Finland

Oy Linde Gas Ab
Itsehallintokuja 6
02600 Espoo
tel. +358 10 242 9002
my.AGA.fi

Estonia

AS Linde Gas
Valukoja 8, Öpiku maja
11415 Tallinn
tel.+372 650 4504
my.AGA.ee

Latvia

Linde Gas SIA
Katrīnas iela 5
Rīga, LV 1045
tālr. +371 80005005
my.AGA.lv

AGA is a product name used by Linde plc and its affiliates. The AGA logo and the AGA word are trademarks or registered trademarks of Linde plc or its affiliates. Copyright © 2020. Linde plc.

my.AGA.com